

Технический каталог

Сплит-системы настенного типа

Серия ICHI

Стандартная технология

Хладагент R-410A

Режимы: охлаждение/нагрев

KSGI21HFAN1 / KSRI21HFAN1

KSGI26HFAN1 / KSRI26HFAN1

KSGI35HFAN1 / KSRI35HFAN1

KSGI53HFAN1 / KSRI53HFAN1

KSGI70HFAN1 / KSRI70HFAN1

Содержание

1. Меры предосторожности	3
2. Правила при работе с хладагентами (для легковоспламеняющихся материалов).....	5
3. Технические характеристики	9
4. Габариты	12
5. Электрические схемы.....	16
6. Длина и перепад высот трубопровода.....	21
7. Панель управления.....	22
8. Функции обеспечения безопасности.....	23
9. Основные функции.....	24
10. Дополнительные функции	29
11. Проверка после монтажа	30
12. Техника безопасности	36
13. Поиск и устранение часто встречающихся неисправностей.....	37
14. Бланк претензии	38
15. Коды ошибок.....	40
16. Диагностика ошибок, поиск и устранение неисправностей без кодов ошибок ..	42
17. Быстрое техническое обслуживание с помощью кодов ошибок.....	46
18. Техническое обслуживание с помощью кодов ошибок.....	47
19. Порядок проведения проверки.....	57

1. Меры предосторожности

Для предотвращения травмы, повреждения блока или материального ущерба соблюдайте все меры предосторожности и указания, приведенные в настоящем руководстве. Перед техническим обслуживанием блока ознакомьтесь с соответствующими разделами данного руководства по техническому обслуживанию. Несоблюдение мер предосторожности, указанных в данном разделе, может привести к травме, повреждению блока, материальному ущербу и даже к летальному исходу.

ОПАСНО указывает на опасную ситуацию, которая может привести к тяжелой травме или летальному исходу.
ВНИМАНИЕ указывает на опасную ситуацию, которая может привести к травме легкой или средней степени тяжести или к повреждению блока.

1.1. Действия в случае возникновения аварийной ситуации или происшествия

ОПАСНО

- Если перед включением блока имеются подозрения на утечку газа, незамедлительно перекройте газ и проветрите помещение.
- При появлении необычных звуков, запахов или дыма, исходящих от кондиционера, отключите его выключателем и отсоедините провод питания от сети.
- При попадании жидкости в устройство обратитесь в авторизованный сервисный центр.
- При попадании электролита из батарей на кожу или одежду, незамедлительно тщательно промойте пораженный участок большим количеством чистой воды.
- Не вставляйте пальцы или какие-либо предметы в воздухозаборное и воздуховыпускное отверстия во время работы кондиционера.
- Не прикасайтесь к блоку мокрыми руками.
- Не используйте пульт дистанционного управления, если батареи были повреждены или имелась течь батарей.

ВНИМАНИЕ

- Если блок расположен рядом с плитой или аналогичными устройствами, регулярно очищайте и проветривайте блок.
- Не эксплуатируйте блок в неблагоприятных погодных условиях. В случае опасности возникновения таких условий устанавливайте кондиционер на большем расстоянии от окна.

1.2. Подготовка к монтажу и монтаж

ОПАСНО

- Для блока используйте отдельную цепь питания.
- Повреждение места установки может привести к падению блока, это станет причиной травм, материального ущерба или повреждения устройства.
- Разборку, монтаж, демонтаж и ремонт блока должен выполнять только квалифицированный персонал.
- Электромонтажные работы должен выполнять квалифицированный электрик. Дополнительную информацию можно получить у дилера, продавца или в авторизованном сервисном центре.

ВНИМАНИЕ

- При распаковке остерегайтесь острых краев блока, а также краев ребер конденсатора и испарителя.

1.3. Эксплуатация и техническое обслуживание

ОПАСНО

- Не используйте неисправные автоматические выключатели, а также выключатели несоответствующего номинала.
- Блок необходимо правильно заземлить. Для питания блока необходимо использовать отдельную цепь с отдельным автоматическим выключателем.
- Не наращивайте и не модифицируйте провод питания. Убедитесь, что провод электропитания надежно закреплен и не был поврежден во время работы.
- Не вставляйте и не вынимайте из розетки вилку провода питания во время работы кондиционера
- Не храните и не используйте рядом с блоком горючие материалы.
- Не открывайте защитную решетку воздухозаборного отверстия во время работы кондиционера.
- Не прикасайтесь к электростатическому фильтру, если он установлен.
- Следите за тем, чтобы воздухозаборное и воздуховыпускное отверстия кондиционера не были заблокированы.
- Не используйте для чистки блока агрессивные моющие средства, растворители и подобные вещества. Для очистки используйте мягкую ткань.
- При демонтаже фильтра не прикасайтесь к металлическим частям блока, поскольку они очень острые.
- Не вставляйте и не ставьте ничего на кондиционер или на наружные блоки.

- Не употребляйте воду из системы дренажа кондиционера.
- Не допускайте попадания воды из системы дренажа блока на кожу.
- При чистке и техническом обслуживании блока пользуйтесь прочным стулом или лестницей, согласно определенным изготовителем процедурам.

ВНИМАНИЕ

- Не устанавливайте и не эксплуатируйте блок в течение длительного времени в местах с высокой влажностью или в местах, где блок подвержен прямому воздействию морского ветра или соляного тумана.
- Не устанавливайте блок на неисправной или поврежденной опоре, а также в месте, не обладающем достаточной прочностью.
- Блок должен быть расположен горизонтально.
- Не устанавливайте блок в местах, где шум или воздух, выходящий из наружного блока, будет мешать соседям или оказывать негативное влияние на окружающую среду.
- Не допускайте непосредственного воздействия на кожу выходящего из блока воздуха в течение длительного времени.
- Во время работы на блок не должна попадать вода и другие жидкости.
- Дренажный шланг должен быть правильно установлен, чтобы обеспечивать беспрепятственный слив воды.
- Поднимать и переносить кондиционер рекомендуется силами не менее двух человек.
- Если кондиционер продолжительное время не будет использоваться, выньте вилку провода питания из розетки или отключите его сетевым выключателем.

2. Правила при работе с хладагентами (для легковоспламеняющихся материалов)

2.1. Проверки зоны работ

- До начала работы с системами, содержащими легковоспламеняющиеся хладагенты, необходимо провести проверки безопасности, чтобы минимизировать риск возгорания.
- Для ремонта системы охлаждения следующие меры предосторожности должны быть соблюдены до начала работ по системе.

2.2. Процедура проведения работ

- Работы должны проводиться в соответствии с контролируемой процедурой, чтобы минимизировать риск присутствия горючего газа или пара во время выполнения работ.
- Весь обслуживающий персонал и другие сотрудники, работающие в данном месте, должны быть проинструктированы о характере выполняемых работ.
- Следует избегать проведения работ в ограниченном пространстве.
- Место проведения работ следует оградить. Также необходимо убедиться, что за счёт обеспечения контроля за горючим материалом на данном рабочем месте были созданы безопасные условия.

2.3. Проверка на присутствие хладагента

- Место проведения работ должно быть проверено с помощью соответствующего детектора хладагента до и во время проведения работ, чтобы технический специалист знал о присутствии потенциально легковоспламеняющейся атмосферы.
- Убедитесь, что оборудование, используемое для обнаружения утечек, подходит для работы с легковоспламеняющимися хладагентами, то есть не искрит, имеет достаточную герметичность или безопасно по своей природе.

2.4. Наличие огнетушителей

- Если какие-либо связанные с нагревом работы должны проводиться на холодильном оборудовании или на любых других соответствующих деталях, то должно быть обеспечено легкодоступное соответствующее оборудование для пожаротушения.
- Рядом с местом заправки должен иметься сухой порошковый или CO₂ огнетушитель.

2.5. Отсутствие источников воспламенения

- Все лица, выполняющие работы на холодильной системе, которые связаны со вскрытием трубопроводов, которые, в свою очередь, содержат или содержат легковоспламеняющийся хладагент, не должны использовать никакие источники возгорания, способные вызвать риск пожара или взрыва.
- Все действия, потенциально способные вызвать возгорание, включая курение, должны выполняться на достаточном расстоянии от места выполнения операций установки, ремонта, снятия и утилизации, во время которых легковоспламеняющийся хладагент может быть выпущен наружу.
- Перед началом работ необходимо осмотреть участок вокруг оборудования, чтобы убедиться в отсутствии воспламеняющихся материалов или источников воспламенения.
- Должны быть установлены знаки «КУРЕНИЕ ЗАПРЕЩЕНО».

2.6. Вентиляция зоны работ

- Перед вскрытием системы или проведением любых, связанных с нагревом работ, следует убедиться, что рабочее место находится на открытом воздухе или надлежащим образом вентилируется. Вентиляция должна осуществляться в течение всего периода выполнения работ. Вентиляция должна безопасно рассеивать любой выпущенный хладагент и, предпочтительно, удалять его во внешнюю атмосферу.

2.7. Проверка холодильного оборудования

- При замене электрических компонентов последние должны соответствовать назначению и иметь правильные технические характеристики. Во всех случаях необходимо соблюдать Инструкции производителя по техническому обслуживанию и ремонту. В случае сомнений за поддержкой следует обращаться в Технический отдел производителя. На устройствах, в которых используются легковоспламеняющиеся хладагенты, должны быть выполнены следующие проверки:
 - Объем заправки должен соответствовать размеру помещения, в котором установлены содержащие хладагент компоненты.

- Средства вентиляции и выпуска должны работать надлежащим образом и не должны быть заблокированы.
- Если используется контур промежуточного хладагента, то необходимо проверить вторичный контур на наличие хладагента. Маркировка на оборудовании должна оставаться видимой и хорошо различимой.
- Неразборчивые ярлыки и знаки необходимо поправить.
- Трубопровод хладагента или компоненты должны быть установлены в таком положении, в котором мала вероятность, что они будут подвергаться воздействию каких-либо веществ, способных «разъесть» компоненты, содержащие хладагент, кроме случаев, когда эти компоненты изготовлены из материалов, по своей природе устойчивых к коррозии, или должным образом защищены от коррозии.

2.8. Проверки электрического оборудования

- Ремонт и техническое обслуживание электрических компонентов должны начинаться с проверки безопасности и инспекции компонентов. В случае, если существует неисправность, которая может поставить под угрозу безопасность, строго запрещено подавать электропитание в цепь, пока эта неисправность не будет устранена удовлетворительным образом. Если такая неисправность не может быть исправлена немедленно, но есть необходимость продолжить работу, следует использовать подходящее временное решение. Об этом необходимо сообщить владельцу оборудования и всем заинтересованным сторонам. Первоначальные проверки безопасности должны включать в себя следующее:
 - конденсаторы должны быть разряжены: это должно быть сделано безопасным образом, чтобы избежать возможного искрения.
 - во время заправки, восстановления или продувки системы не должно быть электрических компонентов и проводки под напряжением.
 - цепь заземления не должна быть повреждена.

2.9. Ремонтные работы на герметичных компонентах

- В ходе ремонта герметичных компонентов все электропитание должно быть отсоединено от оборудования, над которым проводятся работы, перед снятием любых герметизирующих крышек и т. д. Если присутствие электропитания на оборудовании абсолютно необходимо во время ремонта, то нужно установить постоянно действующее средство обнаружения утечки в самой критической точке для предупреждения о потенциально опасной ситуации.
- Особое внимание следует уделить тому, чтобы при проведении работ на электрических компонентах не изменить корпус так, чтобы это повлияло на класс защиты. Это относится к повреждению кабелей, чрезмерному количеству соединений, контактам, технические характеристики которых не отвечают оригинальным, к повреждению пломб, неправильной установке сальников и т.д.
 - Нужно убедиться, что устройство установлено надежно.
 - Убедиться, что не произошло ухудшение свойств уплотнений или уплотнительных материалов, не позволяющее им далее служить цели предотвращения проникновения горючей атмосферы. Сменные части должны соответствовать спецификациям производителя.

ПРИМЕЧАНИЕ: Использование силиконового герметика может снизить эффективность некоторых типов оборудования для обнаружения утечек. Искробезопасные компоненты нет необходимости изолировать перед началом работы с ними.

2.10. Ремонтные работы на искробезопасных компонентах

- Не применяйте постоянные индуктивные или емкостные нагрузки к цепи без гарантии того, что это не приведет к превышению допустимого напряжения и тока для используемого оборудования. Искробезопасные компоненты – это единственные компоненты, на которых можно работать под напряжением в присутствии легковоспламеняющейся атмосферы. Испытательный прибор должен иметь правильный номинал.
- Сменные компоненты должны быть обязательно одобрены изготовителем. Применение не одобренных изготовителем деталей может привести к воспламенению хладагента, попавшему в атмосферу в результате утечки.

2.11. Кабели

- Следует убедиться, что кабели не будут подвергаться износу, коррозии, избыточному давлению, вибрации, лежать на острых краях или подвергаться любому другому неблагоприятному воздействию внешней среды. При проверке также нужно принять во внимание эффекты старения или воздействия постоянной вибрации от таких ее источников, как компрессоры или вентиляторы.

2.12. Обнаружение присутствия возгораемых хладагентов

- Ни при каких обстоятельствах потенциальные источники возгорания не должны использоваться в поиске присутствия или для обнаружения утечек хладагента. Запрещено использовать галогидную лампу (или любой другой детектор, использующий открытый огонь).

2.13. Способы обнаружения утечек

- Для систем, содержащих горючие хладагенты, приняты следующие способы выявления утечки. Для обнаружения воспламеняющихся хладагентов следует использовать электронные детекторы утечки, но их чувствительность может быть недостаточной, или может потребоваться повторная калибровка. (Оборудование для обнаружения должно быть откалибровано в зоне, свободной от хладагента.) Убедитесь, что детектор не является потенциальным источником воспламенения и подходит для используемого хладагента. Оборудование для обнаружения утечки должно быть настроено в процентах от LFL (нижний предел воспламеняемости) хладагента и должно быть откалибровано по используемому хладагенту. Должен быть подтвержден соответствующий процент газа (максимум 25%). Жидкости для обнаружения утечек подходят для использования с большинством хладагентов. При этом следует избегать моющих средств, содержащих хлор, так как хлор может вступать в реакцию с хладагентом и разъедать медную трубную обвязку.
 - Если есть подозрение на утечку, все открытое пламя должно быть удалено или погашено.
 - Если обнаружена утечка хладагента, исправление которой требует пайки, то весь хладагент необходимо слить из системы или изолировать (с помощью отсечных клапанов) в той части системы, где нет утечки. Затем следует продуть систему не содержащим кислорода азотом (OFN) как до, так и во время процесса пайки.

2.14. Демонтаж и вакуумирование

- При вскрытии контура хладагента для проведения ремонта или для любых других целей должны выполняться штатные процедуры. Тем не менее, поскольку необходимо учитывать возгораемость, важно следовать передовым процедурам.
- Должна соблюдаться следующая процедура:
 - Удалить хладагент;
 - Продуть контур инертным газом;
 - Откачать газ;
 - Снова продуть инертным газом;
 - Вскрыть контур, обрезав или распаяв соединение.
- Порцию заправленного хладагента нужно поместить в соответствующие цилиндры для сбора. Систему нужно продуть OFN для обеспечения безопасности блока. Может потребоваться повторить этот процесс несколько раз. Для этой цели нельзя использовать сжатый воздух или кислород. Продувку выполняют путем вакуумирования системы с OFN с последующим заполнением до достижения рабочего давления. Затем следует выпуск в атмосферу и окончательное вакуумирование. Этот процесс повторяют до тех пор, пока система не освободится от хладагента. Если используется окончательная заправка OFN, то для обеспечения работы давление в системе нужно снизить до атмосферного. Эта операция абсолютно необходима, если требуется выполнить пайку на трубопроводе.
- Необходимо убедиться, что выход для вакуумного насоса не находится вблизи источников возгорания и обеспечена вентиляция.

2.15. Процедура заправки

- В дополнение к штатным процедурам заправки, должны быть соблюдены следующие требования:
 - Необходимо убедиться, что при использовании заправочного оборудования не происходит загрязнение различными хладагентами. Шланги или трубопроводы должны быть как можно короче, чтобы минимизировать содержащееся в них количество хладагента.
 - Баллоны должны храниться в вертикальном положении.
 - До заправки системы хладагентом нужно убедиться, что система охлаждения заземлена.
 - После завершения заправки промаркировать систему (если это еще не было выполнено).
 - Следует соблюдать крайнюю осторожность, чтобы не переполнить систему охлаждения.
 - Перед новой заправкой системы ее нужно испытать под давлением с применением OFN. Система должна быть проверена на утечку после завершения зарядки, но до ввода в эксплуатацию. Контрольное испытание на герметичность должно быть проведено до оставления рабочего места.

2.16. Вывод из эксплуатации

Перед выполнением этой процедуры важно убедиться, что технический специалист полностью знаком с оборудованием и всеми его деталями. Для обеспечения безопасности при извлечении всех хладагентов рекомендуется придерживаться передовых методов. Перед выполнением данной задачи нужно взять образцы масла и хладагента

В случае, если требуется выполнить анализ до повторного использования слитого хладагента. Перед началом выполнения данной задачи важно убедиться в присутствии электроэнергии.

- Ознакомиться с оборудованием и правилами его эксплуатации.
- Электрически изолировать систему.
- Прежде чем приступить к выполнению данной процедуры, необходимо обеспечить следующее:
 - доступность механического погрузочно-разгрузочного оборудования, если оно требуется для перевалки баллонов с хладагентом;
 - все средства индивидуальной защиты должны быть доступны и использоваться правильно;
 - процесс слива хладагента должен всегда контролироваться компетентным лицом;
 - оборудование для слива и баллоны должны соответствовать применимым стандартам.
- Если это возможно, следует откачать хладагент из системы.
- Если вакуумирование невозможно, установить коллектор так, чтобы можно было удалить хладагент из различных частей системы.
- Убедиться, что баллон установлен на весах, прежде чем начинать слив.
- Запустить машину для слива и управлять ею в соответствии с инструкциями производителя.
- Не переполнять баллоны. (Не более 80% объема заправки по жидкости).
- Не превышать максимальное рабочее давление в баллоне, даже временно.
- После того, как баллоны были заполнены правильно, и процесс завершен, нужно убедиться, что баллоны и оборудование быстро удалены с рабочего места, и все запорные клапаны на оборудовании закрыты.
- Слитый хладагент не следует заправлять в другую холодильную систему без очистки и проверки.

2.17. Маркировка

- Оборудование необходимо маркировать с указанием того, что оно выведено из эксплуатации, и хладагент слит. На маркировочной этикетке должна быть дата и подпись. Убедиться, что на оборудовании имеются этикетки, в которых указано, что оно содержит легковоспламеняющийся хладагент.

2.18. Сбор хладагента

- При удалении хладагента из системы для обслуживания или при выводе из эксплуатации рекомендуется придерживаться передовых методов, чтобы безопасно удалить все хладагенты.
- При переносе хладагента в баллоны убедитесь, что используются только соответствующие баллоны для сбора хладагента. Убедитесь, что в наличии имеется нужное количество баллонов для сбора всего объема заправки системы. Все используемые баллоны должны быть предназначены для сбора хладагента и маркированы для требуемого хладагента (т.е. специальные баллоны для сбора хладагента). Баллоны должны иметь предохранительный клапан и соответствующие запорные клапаны в хорошем рабочем состоянии.
- Пустые баллоны для сбора должны быть вакуумированы и, если возможно, охлаждены перед сливом.
- Оборудование для слива должно быть в хорошем рабочем состоянии, с набором инструкций по оборудованию в непосредственной близости. Это оборудование должно подходить для сбора легковоспламеняющихся хладагентов. Кроме того, в наличии должен быть набор калиброванных весов в хорошем рабочем состоянии.
- Шланги должны быть укомплектованы герметичными муфтами и должны находиться в хорошем состоянии. Перед использованием машины для слива нужно убедиться, что она находится в удовлетворительном рабочем состоянии, хорошо обслуживалась, и что все связанные с ней электрические компоненты герметизированы для предотвращения возгорания в случае выпуска хладагента. В случае сомнений следует проконсультироваться с производителем.
- Слитый хладагент должен быть возвращен поставщику хладагента в должном баллоне для слива вместе с соответствующим Уведомлением о передаче отходов. Не следует смешивать хладагенты в установках для сбора и особенно – в баллонах хладагента.
- Если требуется удалить компрессоры или компрессорные масла, нужно вакуумировать их до приемлемого уровня, чтобы убедиться в том, что в смазке не остался легковоспламеняющийся хладагент. Процесс вакуумирования должен быть проведен до возврата компрессора поставщиком. Для ускорения этого процесса следует задействовать только электрический нагрев корпуса компрессора. После того, как масло будет слито из системы, обращаться с ним следует с осторожностью.

3. Технические характеристики

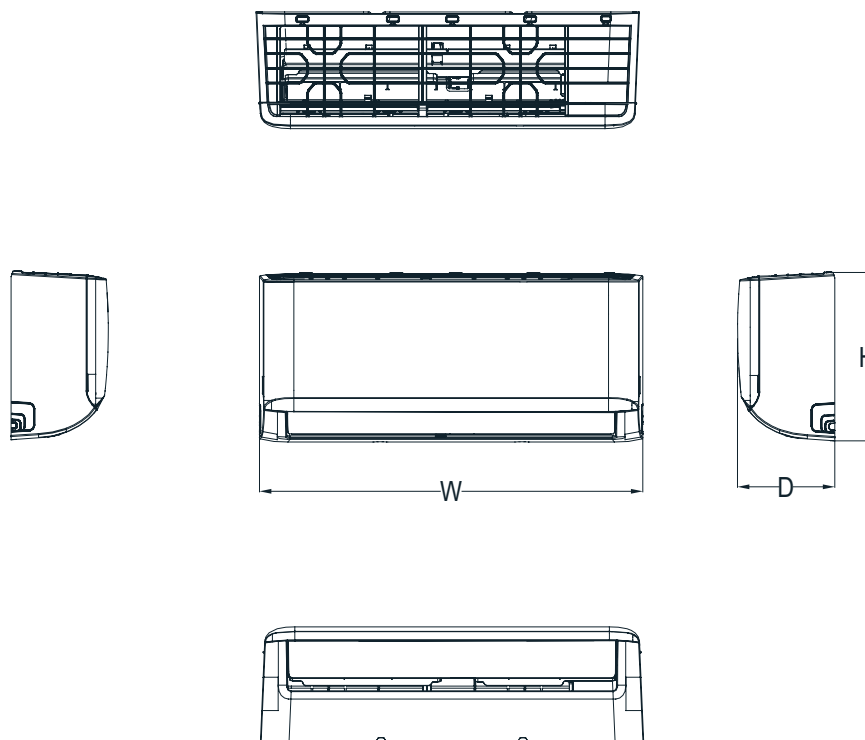
Внутренний блок			KSGI21HFAN1	KSGI26HFAN1	KSGI35HFAN1	
Наружный блок			KSRI21HFAN1	KSRI26HFAN1	KSRI35HFAN1	
Электропитание		В - кол-во фаз - Гц	220–240 В, 1 фаза, 50 Гц	220–240 В, 1 фаза, 50 Гц	220–240 В, 1 фаза, 50 Гц	
Охлаждение	Производительность	БТЕ/ч	8000	9000	12000	
		кВт	2,34	2,64	3,52	
	Потребляемая мощность	Вт	711	821	1096	
	Номинальный ток	А	3,2	3,58	5,0	
EER			3,30 / А	3,21 / А	3,21 / А	
Нагрев	Производительность	БТЕ/ч	8000	9500	12500	
		кВт	2,34	2,78	3,66	
	Потребляемая мощность	Вт	634	771	990	
	Номинальный ток	А	2,9	3,36	4,6	
COP			3,70 / А	3,61 / А	3,70 / А	
Макс. потребляемая мощность		Вт	1150	1100	1750	
Максимальный ток		А	6,7	7	9,0	
Пусковой ток		А	18,5	20	25	
Компрессор	Модель		KSN89V11VEZ3	KSN98V11VEZ3	ASM140V1VDZ	
	Тип		РОТОРНЫЙ	РОТОРНЫЙ	РОТОРНЫЙ	
	Марка		GMCC	GMCC	GMCC	
	Производительность		Вт	2720	3030	4060/4060
	Потребляемая мощность		Вт	668	726	955/995
	Номинальный ток (RLA)		А	3,15	/	4,35/4,20
	Ток при заторможенном роторе (LRA)		А	18,5	/	25,0
	Устройство тепловой защиты			UP3-A0/HPA-318	/	UP3-21/HPA -522
	Расположение устройства тепловой защиты			ВНУТРЕННЕЕ	ВНУТРЕННЕЕ	ВНУТРЕННЕЕ
	Конденсатор		мкФ	25,0	25,0	35,0
Масло для холодильных установок/объем заправки		мл	VG68 · 270	VG68 · 270	Синтетическое масло VG74/320	
Электродвигатель вентилятора внутреннего блока	Модель		YKFG-20-4-5-21	YKFG-20-4-5-21	YKFG-20-4-5-21	
	Потребляемая мощность		Вт	43	/	43
	Конденсатор		мкФ	1,5	1,5	1,5
	Скорость (выс./ср./низк.)		об/мин	1100/950/800	1170/1050/800	1100/950/800
Теплообменная секция внутреннего блока	a. Число рядов		2,0	2	2	
	b. Шаг в ряду (a) x шаг между рядами (b)		мм	21x13,37	21x13,37	21x13,37
	c. Шаг оребрения		мм	1,2/1,3	1,2/1,3	1,3
	d. Тип ребер (обозначение)			Алюминий с гидрофильным покрытием	Гидрофильный алюминий	Алюминий с гидрофильным покрытием
	e. Наружный диаметр и тип трубопровода		мм	Ø7, с внутренними канавками	Ø7, с внутренними канавками	Ø7, с внутренними канавками
	f. Размеры теплообменной секции (Д x В x Ш)		мм	525x84x13,37+525x210x26,74	525x84x13,37+525x105x26,74+525x105x26,74	605x210x26,74+605x105x26,74
	g. Число контуров			2	2	2
Расход воздуха через внутренний блок (выс./ср./низк.)		м³/ч	530/450/350	537/474/337	570/500/380	
Уровень шума внутреннего блока (выс./ср./низк.)		дБ (А)	40/35,5/26,5	41/36/29,5	41/36/28,5	
Внутренний блок	Габариты (Ш*Г*В)		мм	729x200x292	729x200x292	802x200x295
	Габариты упаковки (Ш*Г*В)		мм	790x270x375	790x270x375	875x285x380
	Масса нетто/брутто		Кг	7,4/9,5	8,5/10,7	9,3/11,7
Электродвигатель вентилятора наружного блока	Модель		YKT-25-6-51-3	YKT-24-6-236L	YKT-25-6-51-3	
	Потребляемая мощность		Вт	63,0	/	63,0
	Конденсатор		мкФ	2	2	2
	Скорость		об/мин	820	820	820

Внутренний блок		KSGI21HFAN1	KSGI26HFAN1	KSGI35HFAN1
Наружный блок		KSRI21HFAN1	KSRI26HFAN1	KSRI35HFAN1
Теплообменная секция наружного блока	a. Число рядов		1	1
	b. Шаг в ряду (a) x шаг между рядами (b)	мм	21x13,37	21x13,37
	c. Шаг оребрения	мм	1,4	1,4
	d. Тип ребер (обозначение)		Алюминий с гидрофильным покрытием	Алюминий с гидрофильным покрытием
	e. Наружный диаметр и тип трубопровода	мм	Ø7, с внутренними канавками	Ø7, с внутренними канавками
	f. Размеры теплообменной секции (Д x В x Ш)	мм	750x462x13,37	750x462x13,37
	g. Число контуров		2	2
Расход воздуха через наружный блок		м³/ч	1800	1800
Уровень шума наружного блока		дБ (А)	54	55
Наружный блок	Габариты (Ш*Г*В)	мм	720x270x495	720x270x495
	Габариты упаковки (Ш*Г*В)	мм	835x300x540	835x300x540
	Масса нетто/брутто	Кг	24,6/26,5	24,9/26,6
Тип хладагента		Кг	R410A/0,63	R410A/0,65
Расчетное давление		МПа	4,2/1,5	4,2/1,5
Трубопровод хладагента	Жидкостная труба/труба газовой линии	мм	6,35 мм/9,52 мм	6,35 мм/9,52 мм
	Максимальная длина трубопровода хладагента	м	10	20
	Макс. перепад высот	м	8	8
Соединительная электропроводка			1,5x3/0,75x2	1,5x3/0,75x2
Тип вилки			1,5x3/VDE	1,5x3/VDE
Рабочий диапазон температур		°C	17-30	17-30
Температура в помещении	В помещении (охлаждение/нагрев)	°C	16-32/0-30	17-32/0-30
	Вне помещения (охлаждение/нагрев)	°C	18-43/-7-24	18-43/-7-24
Ориентировочная площадь помещения (Стандарт охлаждения)		м²	10-15	15-22

Внутренний блок		KSGI53HFAN1	KSGI70HFAN1
Наружный блок		KSRI53HFAN1	KSRI70HFAN1
Электропитание		В - кол-во фаз - Гц	220-240 В, 1 фаза, 50 Гц
Охлаждение	Производительность	Бте/ч	18000
		кВт	5,28
	Потребляемая мощность	Вт	1643
	Номинальный ток	А	7,1
	EER		3,21 / А
Нагрев	Производительность	Бте/ч	18000
		кВт	5,28
	Потребляемая мощность	Вт	1461
	Номинальный ток	А	6,4
	COP		3,61 / А
Макс. потребляемая мощность		Вт	2950
Максимальный ток		А	15,5
Пусковой ток		А	38
Компрессор	Модель		KSF190V1VETB
	Тип		РОТОРНЫЙ
	Марка		GMCC
	Производительность	Вт	5835/5875
	Потребляемая мощность	Вт	1370/1470
	Номинальный ток (RLA)	А	6,40/6,30
	Ток при заторможенном роторе (LRA)	А	38
	Устройство тепловой защиты		UP3-A6/HPA -340
	Расположение устройства тепловой защиты		ВНУТРЕННЕЕ
	Конденсатор	мкФ	45
Масло для холодильных установок/объем заправки	мл	Синтетическое масло VG74/410	

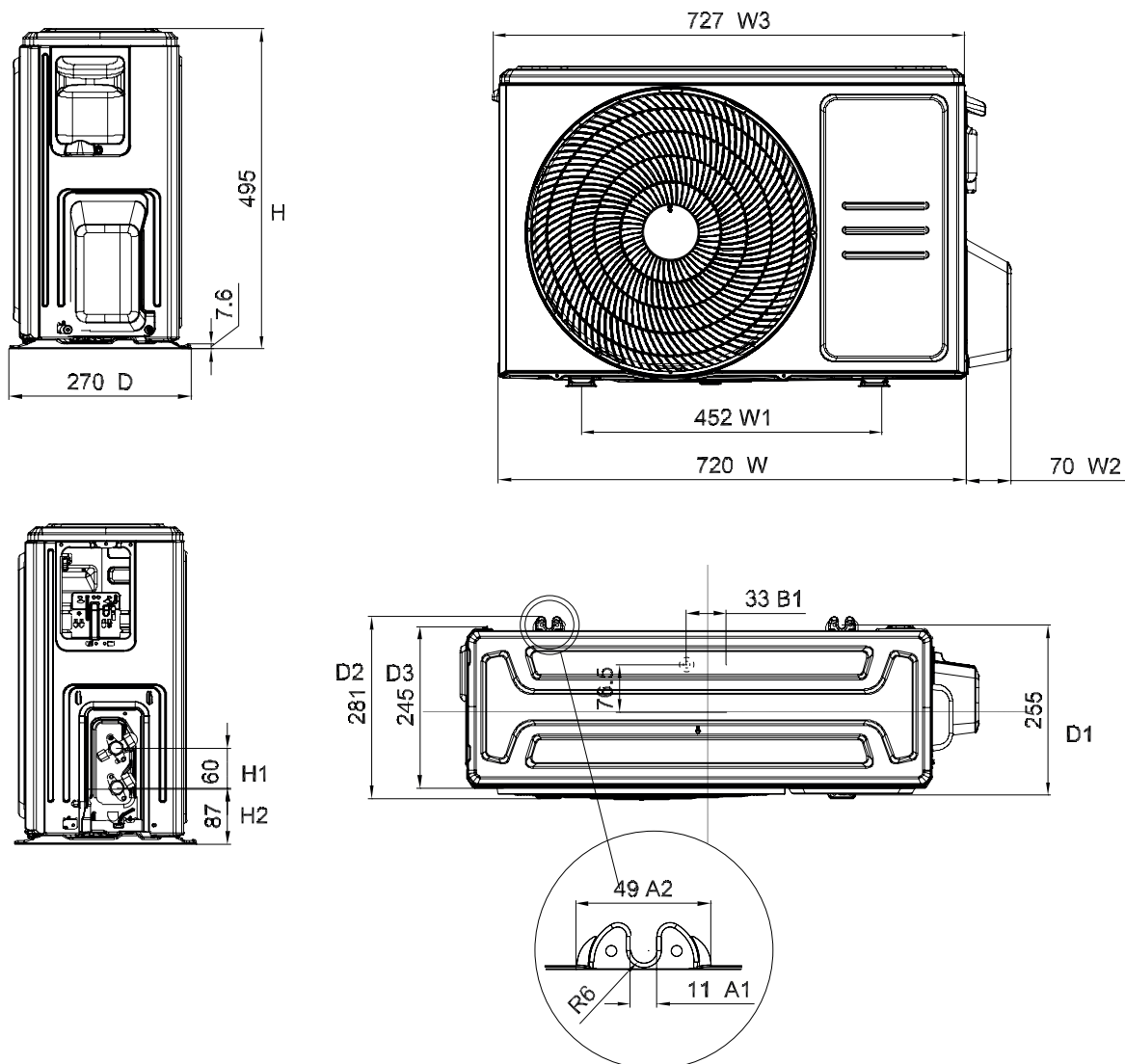
Внутренний блок		KSGI53HFAN1	KSGI70HFAN1
Наружный блок		KSRI53HFAN1	KSRI70HFAN1
Электродвигатель вентилятора внутреннего блока	Модель	YKFG-28-4-3-14	YKFG-45-4-22-13
	Потребляемая мощность	Вт	71,0
	Конденсатор	мкФ	1,5
	Скорость (выс./ср./низк.)	об/мин	1200/950/850
Теплообменная секция внутреннего блока	a. Число рядов		2,0
	b. Шаг в ряду (a) x шаг между рядами (b)	мм	21x13,37
	c. Шаг оребрения	мм	1,2
	d. Тип ребер (обозначение)		Алюминий с гидрофильным покрытием
	e. Наружный диаметр и тип трубопровода	мм	Ø7, с внутренними канавками
	f. Размеры теплообменной секции (Д x В x Ш)	мм	750x210x26,74+750x126x26,74
	g. Число контуров		4
Расход воздуха через внутренний блок (выс./ср./низк.)	м³/ч	820/545/455	1121/997/911
Уровень шума внутреннего блока (выс./ср./низк.)	дБ (А)	44,5/38,5/30	48,5/42/39
Внутренний блок	Габариты (Ш*Г*В)	мм	971x228x321
	Габариты упаковки (Ш*Г*В)	мм	1045x305x405
	Масса нетто/брутто	Кг	12,3/15,5
Электродвигатель вентилятора наружного блока	Модель	YKT-48-6-219-1	YKT-60-6-21
	Потребляемая мощность	Вт	94
	Конденсатор	мкФ	3
	Скорость	об/мин	890
Теплообменная секция наружного блока	a. Число рядов		1,6
	b. Шаг в ряду (a) x шаг между рядами (b)	мм	21x13,37
	c. Шаг оребрения	мм	1,4
	d. Тип ребер (обозначение)		Алюминий с гидрофильным покрытием
	e. Наружный диаметр и тип трубопровода	мм	Ø7, с внутренними канавками
	f. Размеры теплообменной секции (Д x В x Ш)	мм	755*504*13,37+475*504*13,37
	g. Число контуров		4
Расход воздуха через наружный блок	м³/ч	2200	4200
Уровень шума наружного блока	дБ (А)	58,5	59
Наружный блок	Габариты (Ш*Г*В)	мм	765x303x555
	Габариты упаковки (Ш*Г*В)	мм	887x337x610
	Масса нетто/брутто	Кг	34,8/37,3
Тип хладагента	Кг	R410A/1,14	R410A/1,65
Расчетное давление	МПа	4,2/1,5	4,2/1,5
Трубопровод хладагента	Жидкостная труба/труба газовой линии	мм	6,35мм/12,7мм
	Максимальная длина трубопровода хладагента	м	20
	Макс. перепад высот	м	8
Соединительная электропроводка		2,5x3/0,75x2	1,5x4//
Тип вилки		2,5x3/без вилки	//без вилки
Рабочий диапазон температур	°С	17-30	17-30
Температура в помещении	В помещении (охлаждение/нагрев)	°С	16-32/0-30
	Вне помещения (охлаждение/нагрев)	°С	18-43/-7-24
Ориентировочная площадь помещения (Стандарт охлаждения)	м²	23-33	29-43

4. Габариты

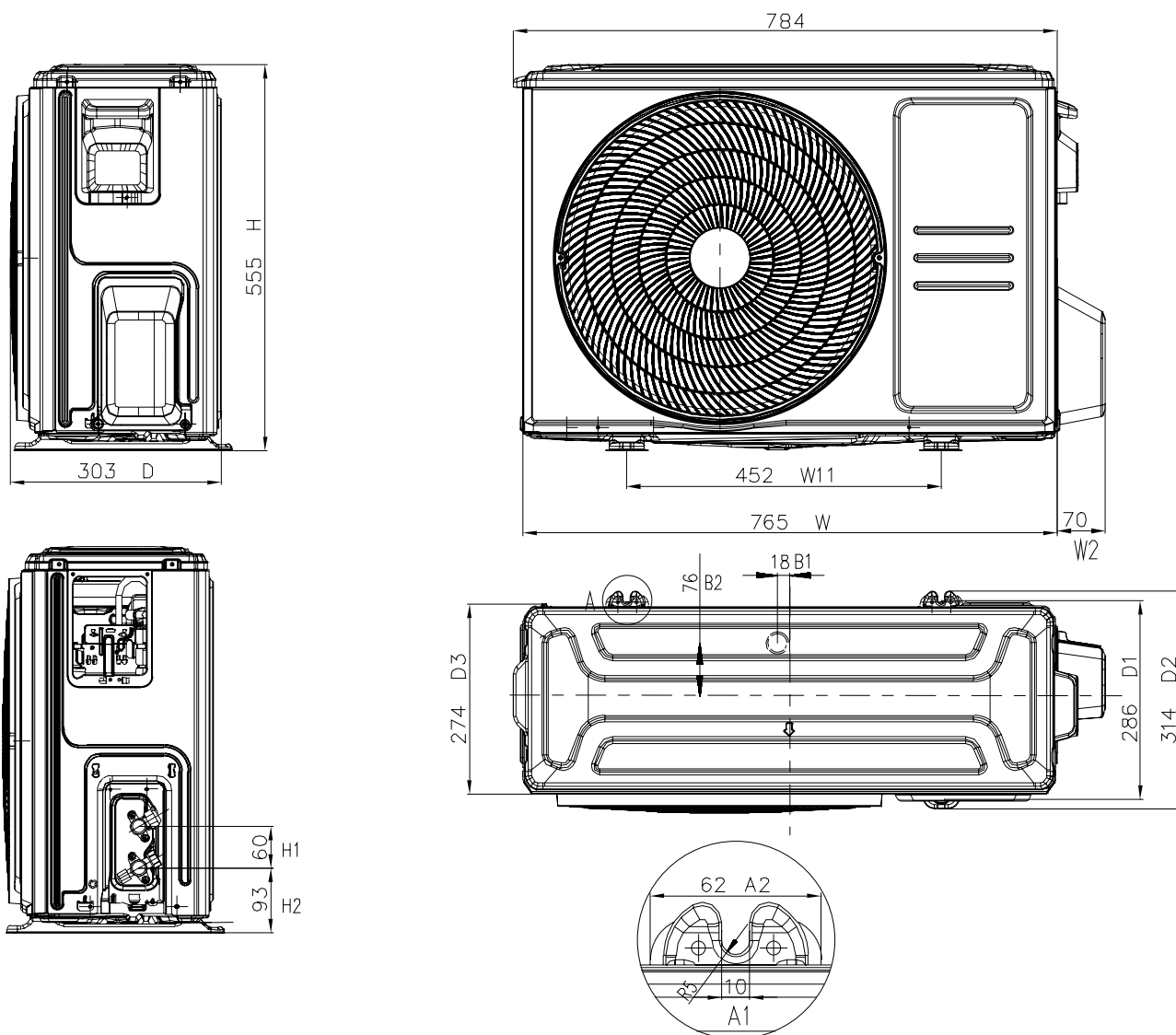


Модель	W мм	D мм	H мм
KSGi21HZRN1	729	200	292
KSGi26HZRN1	729	200	292
KSGi35HZRN1	729	200	292
KSGi53HZRN1	969	241	320
KSGi70HZRN1	1083	244	336

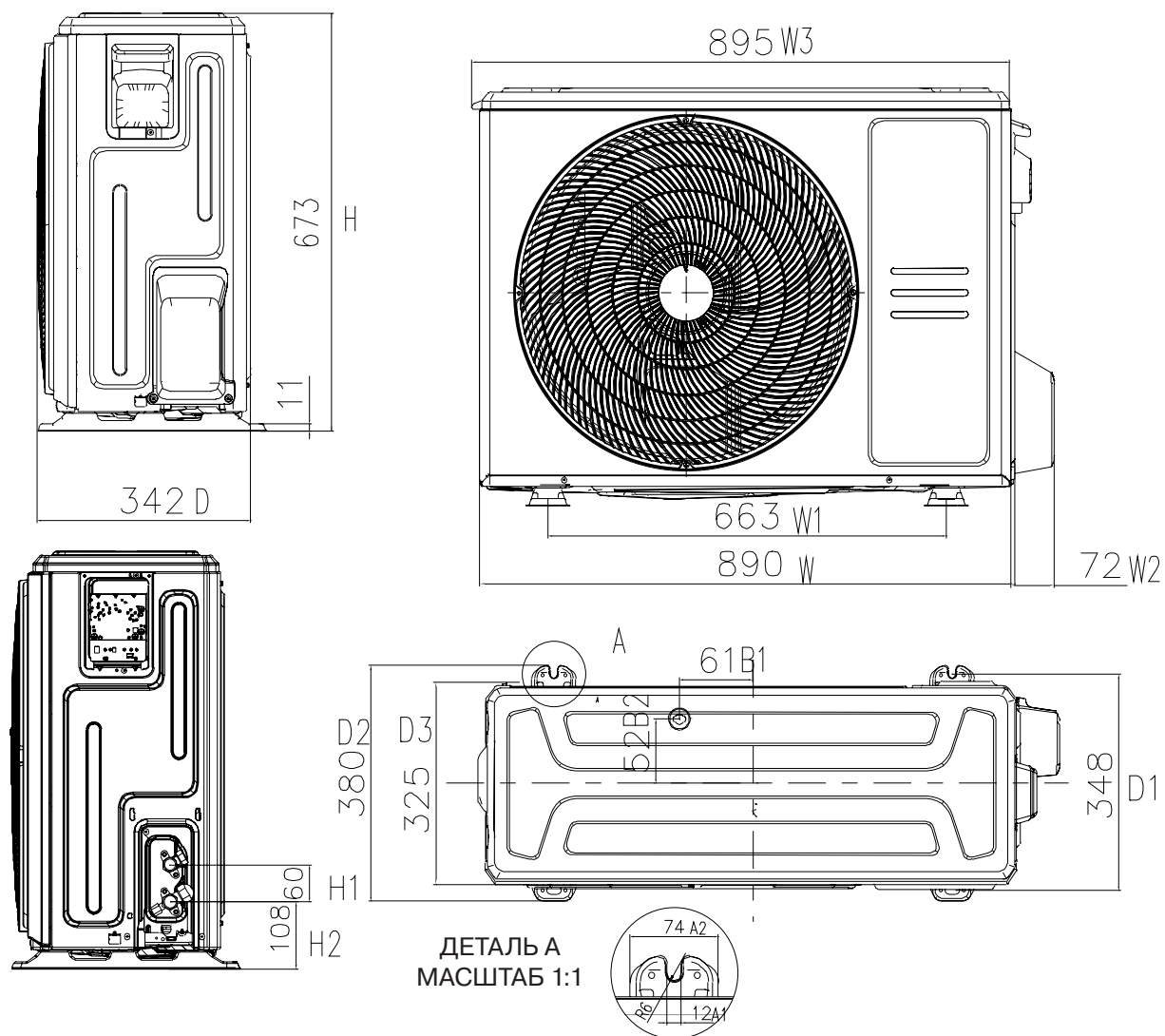
4.1. KSRI21HFAN1, KSRI26HFAN1, KSRI35HFAN1



4.2. KSRI53HFAN1



4.3. KSRI70HFAN1



ДЕТАЛЬ А
МАСШТАБ 1:1

5. Электрические схемы

Сокращения - внутренний блок

Сокращения	Значение
Ж/З	Желтый/зеленый провод
ЮН	Генератор положительных и отрицательных ионов
КОНД.	Емкость конденсатора
ПЛАЗМЕННЫЙ ФИЛЬТР	Электронный пылеуловитель
L	ФАЗА
N	НЕЙТРАЛЬ
T1	Температура в помещении
T2	Температура змеевика теплообменника наружного блока

Сокращения - наружный блок

Сокращения	Значение
4-ХОД.	Узел вентиля газа / 4-ХОДОВОЙ КЛАПАН
КОМП.	Компрессор
T3	Температура змеевика конденсатора
T4	Температура наружного воздуха

Схема электропроводки внутреннего блока: KSGI21HFAN1, KSGI26HFAN1, KSGI35HFAN1, KSGI53HFAN1.

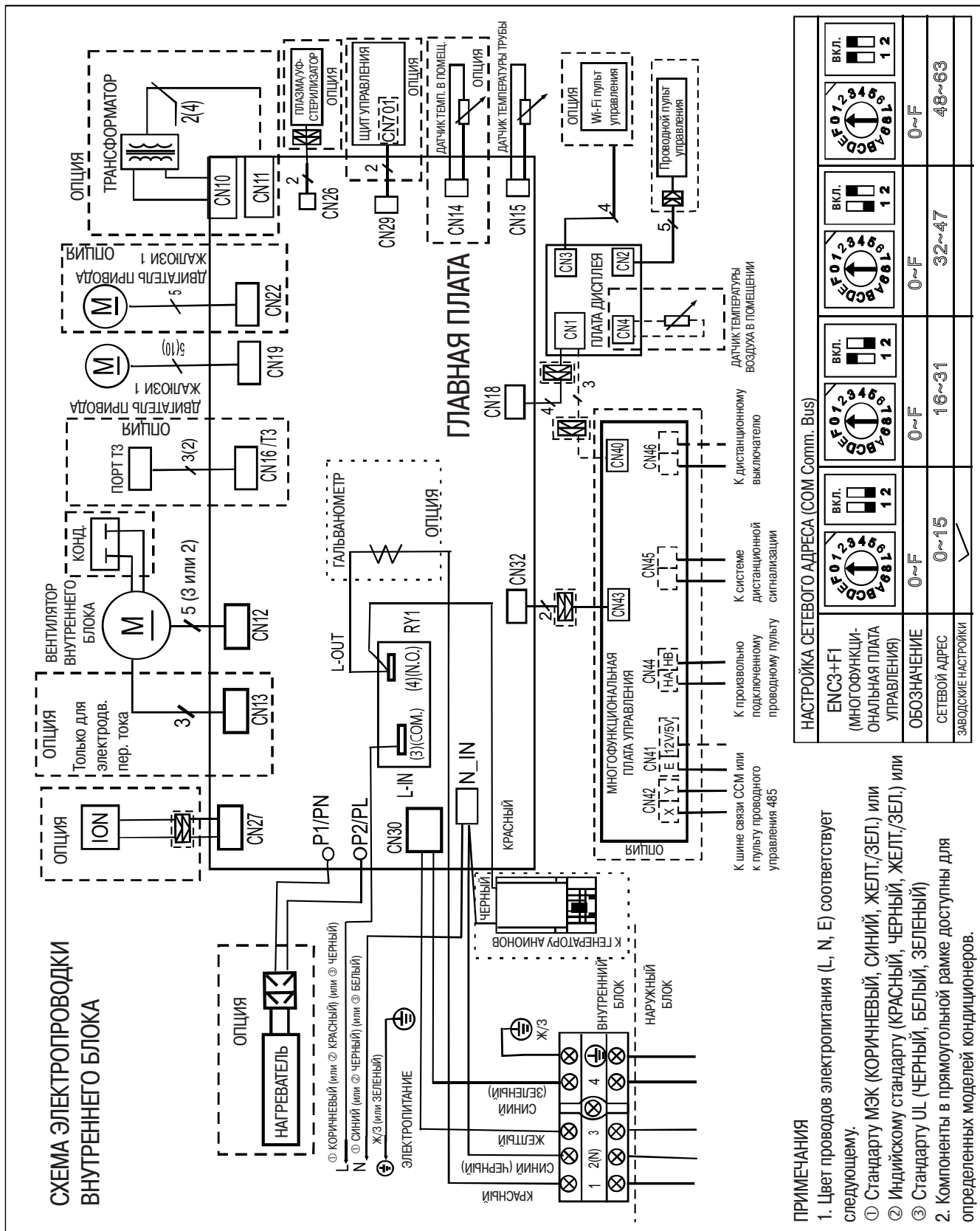
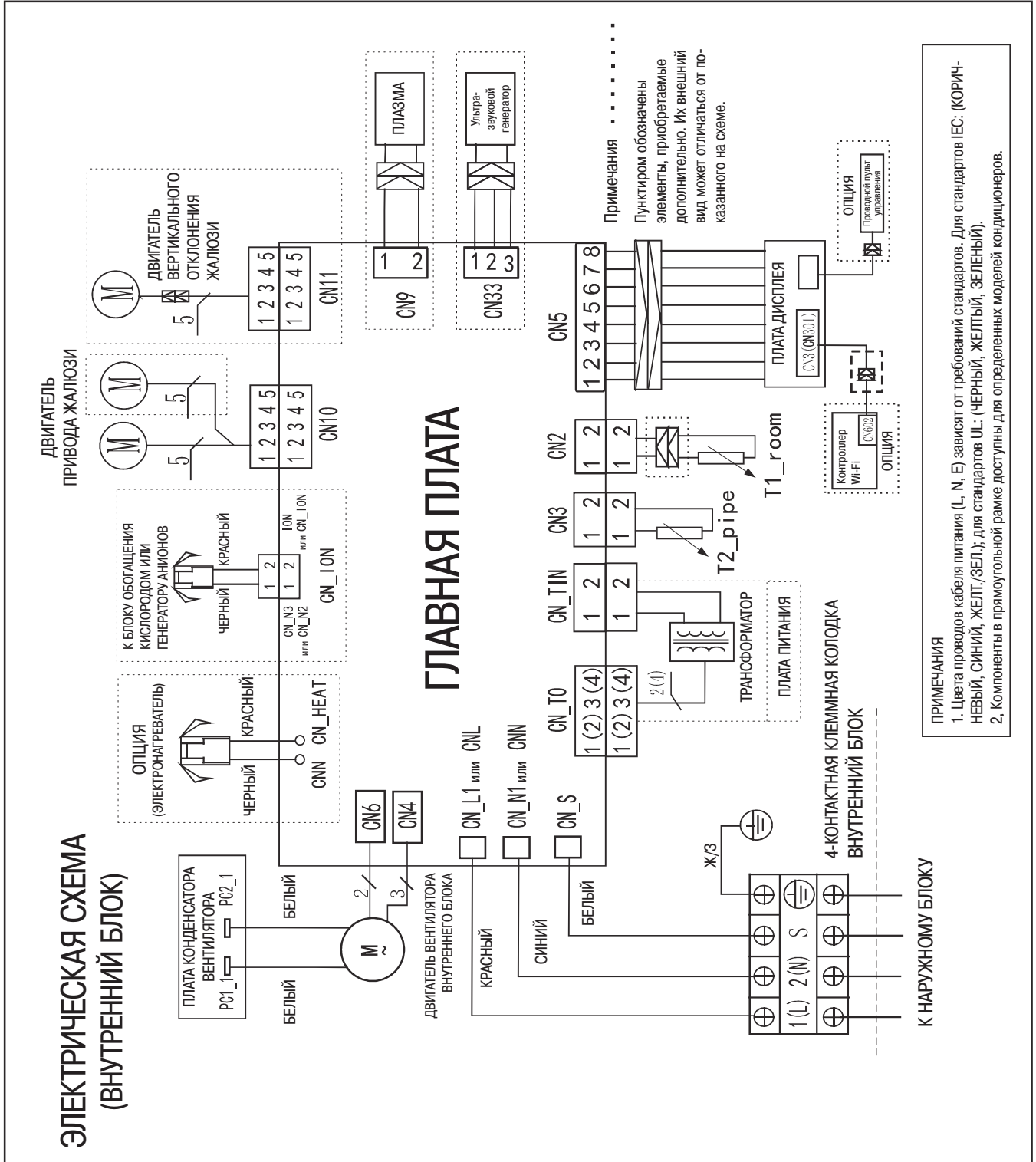


Схема электропроводки внутреннего блока: KSGI70HFAN1.



ПРИМЕЧАНИЯ

1. Цвета проводов кабеля питания (L, N, E) зависят от требований стандартов. Для стандартов IEC: (КОРИЧНЕВЫЙ, СИНИЙ, ЖЕЛТ./ЗЕЛ.); для стандартов UL: (ЧЕРНЫЙ, ЖЕЛТЫЙ, ЗЕЛЕНЫЙ).

2. Компоненты в прямоугольной рамке доступны для определенных моделей кондиционеров.

Схема электропроводки внутреннего блока: KSRI21HFAN1, KSRI26HFAN1, KSRI35HFAN1, KSRI53HFAN1.

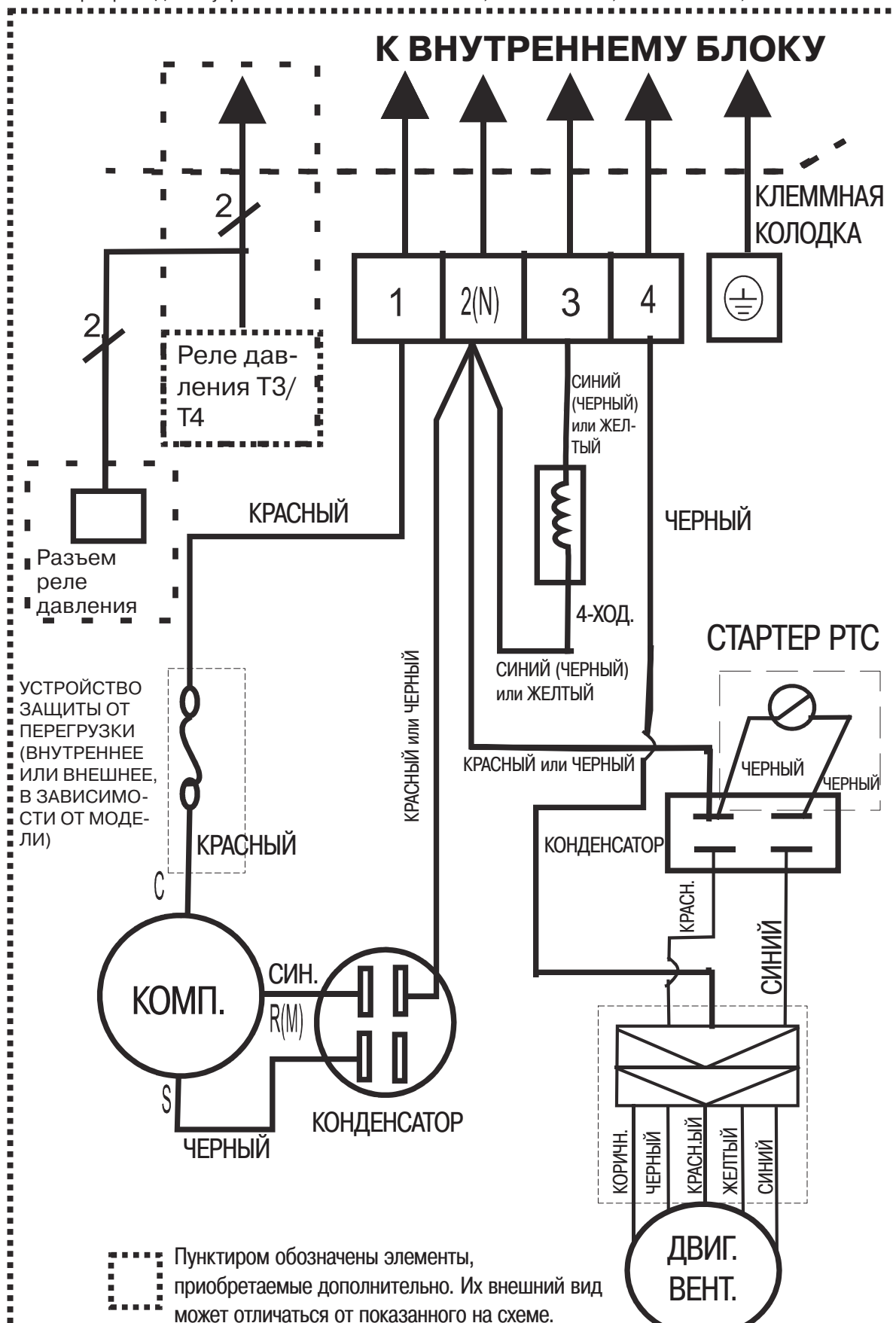
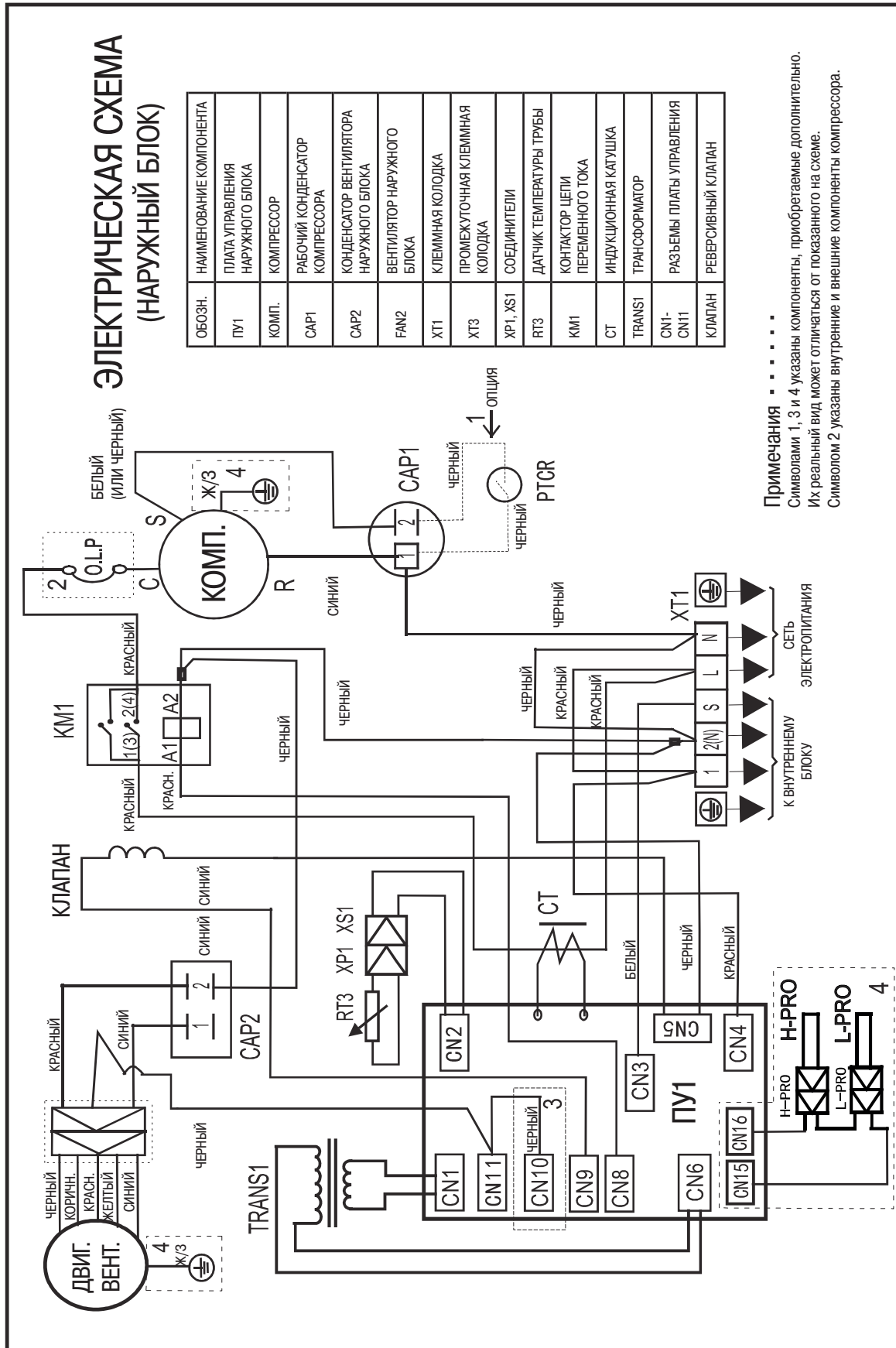


Схема электропроводки внутреннего блока: KSRI70HFAN1.

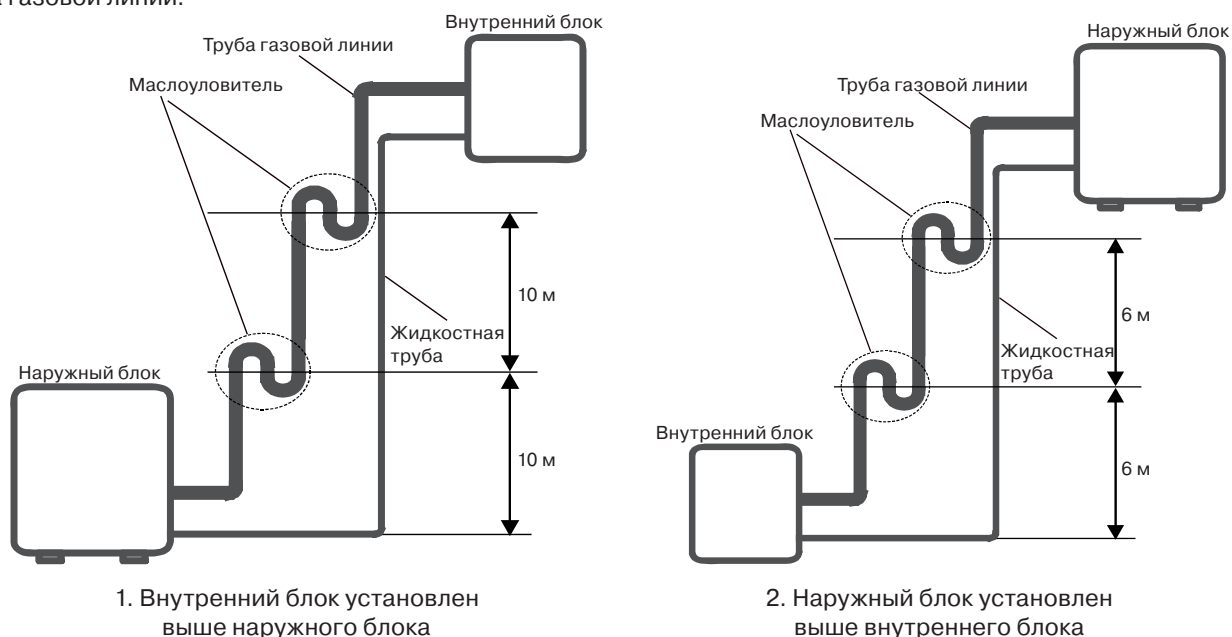


6. Длина и перепад высот трубопровода

Длина и высота соединительного трубопровода приведены в следующей таблице. Если длина трубопровода превышает максимальную длину, для обеспечения номинальной холодопроизводительности/теплопроизводительности необходимо заправить дополнительное количество хладагента.

Производительность (БТЕ/ч)	Стандартная длина	Макс. длина трубопровода	Макс. перепад высот	Дополнительное количество хладагента
9K-18K	5 м	20 м	8 м	15 г/м
24K		25 м	10 м	30 г/м

Если масло будет возвращаться в компрессор наружного блока, это может привести к гидравлическому удару или к ухудшению качества возвратного масла. Это можно предотвратить, установив маслоуловители на газовой линии.



Если внутренний блок расположен выше, чем наружный блок, необходимо через каждые 10 м по вертикали установить маслоуловители.

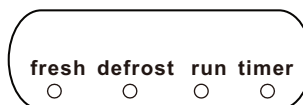
Если наружный блок расположен выше, чем внутренний блок, для смазки компрессора, наряду с всасыванием хладагента, в компрессор должно возвращаться соответствующее количество масла. Если скорость на всасывании опускается ниже 7,62 м/с (1500 фут/мин), масло не будет возвращаться в компрессор. Маслоуловители следует устанавливать через 6 м (20 фут) по вертикали.

7. Панель управления

Элементы панели управления



Дисплей А



Дисплей В

Дисплей		Назначение
fresh		Очистка воздуха (имеется только у некоторых блоков)
defrost		Разморозка
run		Индикатор включения блока
timer		Индикатор установленного таймера
		WiFi-управление (имеется только у некоторых блоков)
	Температурное значение	Температура
	(3 s)	Активация режима работы по таймеру, подачи свежего воздуха, автоматического перемещения жалюзи, режима «Турбо» или малошумного режима
	(3 s)	Отмена режима работы по таймеру, подачи свежего воздуха, автоматического перемещения жалюзи, режима «Турбо» или малошумного режима
		Разморозка
		Active Clean [Активная очистка] (для инверторной сплит-системы) или Самоочистка (для моделей с фиксированной частотой)
		Нагрев при температуре в помещении менее 8 °C

Примечание. Выберите функцию дисплея в соответствии с приобретенным изделием.

8. Функции обеспечения безопасности

3-минутная задержка компрессора при перезапуске

Функции компрессора откладываются в течение одной минуты при первом запуске устройства и задерживаются на три минуты после последующих перезапусков.

Защита от ошибок обнаружения перехода через ноль (за исключением моделей с вентилятором пост. тока)

Если кондиционер не может обнаружить сигнал перехода через ноль в течение 4 минут или неверен временной интервал сигнала перехода через ноль, кондиционер выключается, а на ЖК-индикаторе отображается код неисправности. Правильный временной интервал сигнала перехода через ноль должен составлять 6–13 мс.

Автоматическое отключение, обусловленное скоростью вращения вентилятора

Если скорость вращения вентилятора внутреннего блока остается ниже 300 об/мин в течение длительного времени, блок выключается и на дисплее внутреннего блока отображается соответствующий код ошибки.

Задержка включения вентилятора внутреннего блока

- При включении блока автоматически начинают работать заслонки и вентилятор внутреннего блока включается через 4 секунд.
- Если кондиционер работает в режиме нагрева, контроль работы вентилятора будет также осуществляться с использованием функции защиты от подачи холодного воздуха.

Резервирование датчиков и автоматическое выключение

При неисправности одного датчика температуры кондиционер выключается.

Обнаружение утечки хладагента

Эта функция используется только в режиме охлаждения. Она обнаруживает повреждение компрессора, а именно утечку хладагента или перегрузку. Такие неполадки обнаруживаются посредством измерения температуры змеевика испарителя T2 при работающем компрессоре.

9. Основные функции

9.1. Таблица

Функции	Режим нагрева	
	Режим размораживания	
Варианты	Вариант1: T1 и T2	Вариант2: T3
Модели	7K-18K	✓
	22K	✓

Примечание: Подробное описание варианта 1 и варианта 2 приведено в следующем разделе 3.5.4, посвященном функциональным возможностям устройства.

9.2. Сокращения

Сокращенные названия величин.

Сокращения	Величина
T1	Температура в помещении
T2	Температура змеевика испарителя
T3	Температура змеевика конденсатора
T4	Температура наружного воздуха
TS	Заданная температура
Tsc	Регулируемая заданная температура

В этом руководстве, такие параметры как ldefrost, TE1, TE2... и т. п., являются параметрами ЭСППЗУ.

9.3. Режим вентиляции

Когда активирован режим вентилятора:

- Наружный вентилятор и компрессор останавливаются.
- Регулировка температуры отключается, и индикация температуры не отображается.
- Скорость вращения вентилятора внутреннего блока может быть выбрана высокой, средней, низкой или задан автоматический режим.
- Работа с жалюзи идентична работе в режиме охлаждения.
- Автоматический выбор скорости вентилятора: В режиме «только вентиляция» кондиционер работает так же, как в режиме охлаждения при заданной температуре 24 °С.

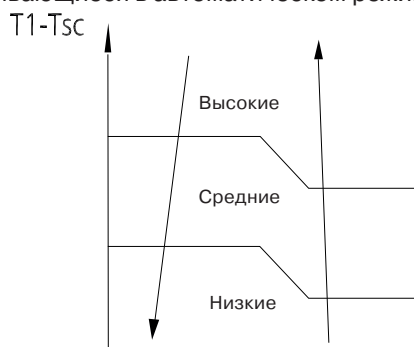
9.4. Режим охлаждения

9.4.1. Управление компрессором

- Компрессор и вентилятор наружного блока прекращают работу, когда температура воздуха в помещении (T1) становится ниже заданного значения.

9.4.2. Управление вентилятором внутреннего блока

- В режиме охлаждения вентилятор внутреннего блока работает непрерывно. Для вентилятора можно выбрать высокую, среднюю, низкую скорость вращения, режим Turbo или автоматический режим работы.
- Скорости вентилятора, устанавливающиеся в автоматическом режиме:



9.4.3. Управление вентилятором наружного блока

Вентиляторы наружных блоков имеют только одну скорость вращения. Вентилятор наружного блока работает одновременно с компрессором, за исключением следующих случаев.

- Сработала защита от перегрева конденсатора.
- Сработала токовая защита.

9.4.4. Защита от перегрева конденсатора (для блоков, оснащенных датчиком T3)

При увеличении температуры конденсатора выше установленного значения, компрессор выключается.

9.4.5. Защита от переохлаждения змеевика испарителя

Когда температура испарителя опускается ниже заданного значения, компрессор и вентилятор наружного блока выключаются.

9.5. Режим нагрева (для моделей, оборудованных тепловым насосом)

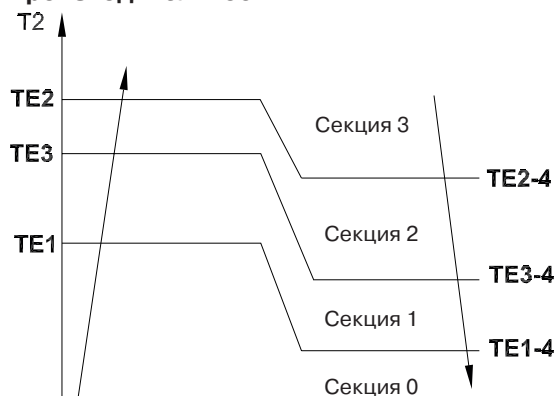
9.5.1. Управление компрессором

После пуска компрессор продолжает работать в течение 7 минут. Если температура воздуха в помещении выше заданного значения, компрессор и вентилятора наружного блока выключаются.

9.5.2. Управление вентилятором внутреннего блока

- Для вентилятора внутреннего блока можно выбрать высокую, среднюю, низкую скорость вращения или автоматический режим управления скоростью. Функция защиты от холодных потоков воздуха имеет приоритетное значение.
- Функция защиты от холодных потоков воздуха
- При низкой температуре змеевика внутреннего блока T2 срабатывает защита от подачи холодного воздуха, и вентилятор внутреннего блока управляется по температуре змеевика внутреннего блока T2.

Для моделей 18K и меньшей производительности.



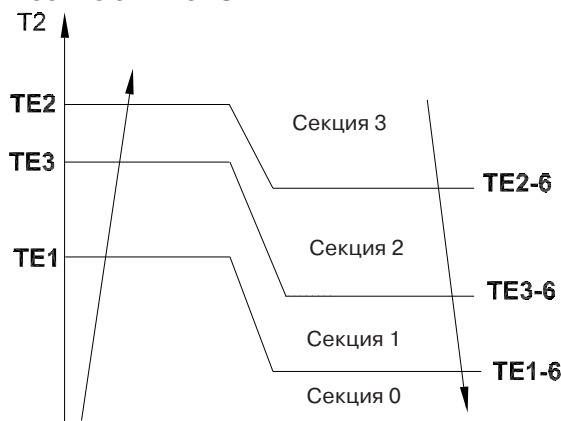
Секция 0: Через 2 минуты после включения компрессора вентилятор внутреннего блока вращается со скоростью «бриз»

Секция 1: Низкая скорость

Секция 2: Средняя скорость

Секция 3: Без ограничения

Для моделей производительностью свыше 18K



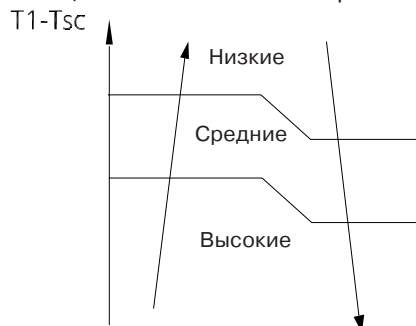
Секция 0: Через 2 минуты после пуска компрессора вентилятор внутреннего блока вращается со скоростью «бриз». Через 2 минуты, если $T2 < TE1 - 6$, вентилятор выключается. После этого вентилятор внутреннего блока выключен.

Секция 1: Скорость «бриз».

Секция 2: Низкая скорость

Секция 3: Без ограничения

- Скорости вентилятора, устанавливающиеся автоматически в режиме нагрева:



9.5.3. Управление вентилятором наружного блока

Вентиляторы наружных блоков имеют только одну скорость вращения. Вентилятор наружного блока работает одновременно с компрессором, за исключением следующих случаев.

- Сработала защита от перегрева испарителя.
- Размораживание.
- Сработала токовая защита.

9.5.4. Режим размораживания

Пример 1:

- В режим размораживания устройство входит в соответствии с разницей в значениях температуры между схемами T2 и T3, а также в зависимости от времени работы компрессора.
- При переходе в режим размораживания компрессор продолжает работать, вентиляторы наружного и внутреннего блоков отключаются, на внутреннем блоке загорается световой индикатор режима размораживания, на дисплее отображается «df».
- Процедура размораживания будет завершена и кондиционер вернется в обычный режим нагрева при выполнении одного из следующих условий.
- Ток компрессора в течение 7 с превышает Idefrost
- Время размораживания достигло заданного значения.
- $T2 \geq 2$ °C в течение 3 минут после перехода в режим размораживания.
- Через 2 минуты после перехода в режим размораживания проверьте значение T2. Минимальное значение температуры T2 обозначено T2min. Если $T2 - T2min \geq 2$ °C в течение следующих 4 минут, кондиционер выходит из режима размораживания (если $T2 \leq -15$ °C, считая это как -15 °C).

Пример 2:

- Режим размораживания кондиционера включается при достижении определенной разницы температуры T3 и диапазона изменения температуры T3, а также продолжительности работы компрессора.
- При переходе в режим размораживания компрессор продолжает работать, вентиляторы наружного и внутреннего блоков отключаются, на внутреннем блоке загорается световой индикатор режима размораживания, на дисплее отображается «df».
- Процедура размораживания будет завершена и кондиционер вернется в обычный режим нагрева при выполнении одного из следующих условий.
- Значение T3 поднимается выше TC2.
- Устройство работает в течение 10 минут в режиме размораживания.

9.5.5. Защита от переохлаждения змеевика испарителя

Когда температура испарителя превышает заданное значение, обеспечивающее защиту, компрессор прекращает свою работу.

9.6. Автоматический режим работы

- Режим задается с пульта дистанционного управления; диапазон задаваемых значений температуры 17 °С–30 °С.
- В автоматическом режиме кондиционер выбирает режим работы («охлаждение», «нагрев», «только вентиляция») в соответствии со значением ΔT ($\Delta T = T1 - TS$).

ΔT	Режим работы
$\Delta T > 2^{\circ}\text{C}$	Охлаждение
$-3^{\circ}\text{C} \leq \Delta T \leq 2^{\circ}\text{C}$	Только вентиляция
$\Delta T < -3^{\circ}\text{C}$	Нагрев*

Нагрев*: в автоматическом режиме модели, работающие только на охлаждение, контролируют работу вентилятора.

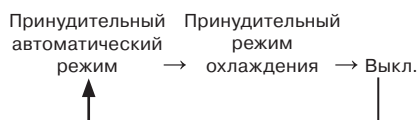
- Вентилятор внутреннего блока работает в режиме автоматического выбора скорости вращения.
- Блок выбирает режим работы в следующих случаях.
- При получении команды перехода в автоматический режим работы от пульта дистанционного управления.
- При принудительном автоматическом режиме, активированном нажатием кнопки ручного управления.
- В момент включения в автоматическом режиме.
- Компрессор не включился через 20 минут, если выбран автоматический режим работы.

9.7. Режим осушки

- Компрессор будет работать в течение 10 минут, затем выключится на 5 минут, затем цикл повторяется.
- В этом режиме вентилятор внутреннего блока настроен на работу с фиксированной, низкой скоростью, которая не может быть изменена. Угол наклона жалюзи такой же, как в режиме охлаждения.
- Все функции защиты в рабочем состоянии (аналогично режиму охлаждения).
- Защита от низкой температуры в помещении
- Если $T1 < 10^{\circ}\text{C}$, компрессор прекратит свою работу, пока $T1 > 13^{\circ}\text{C}$

9.8. Принудительные режимы работы

Нажмите кнопку AUTO/COOL, кондиционер будет работать в следующей последовательности.



- Принудительный режим охлаждения
В этом режиме работают компрессор и вентилятор наружного блока, а вентилятор внутреннего блока вращается с номинальной скоростью. После работы в течение 30 минут кондиционер переключается в автоматический режим с заданной температурой 24 °С.
- Принудительный автоматический режим:
Принудительный автоматический режим аналогичен нормальному автоматическому режиму с заданной температурой 24 °С.
- Блок выходит из принудительного режима работы при получении следующих сигналов:
 - Включение
 - Выключение
 - Таймер включения
 - Таймер выключения
 - Изменение следующего:
 - режим
 - скорость вращения вентилятора
 - спящий режим
 - функция Follow me

9.9. Функция Sleep

- Функция Sleep [Сон] доступна в режимах охлаждения, нагрева и в автоматическом режиме.
- Порядок работы кондиционера при включенной функции Sleep.
- В режиме охлаждения заданная температура каждый час повышается на 1°С (но не поднимается выше 30°С). Через 2 часа повышение температуры прекращается, и вентилятор внутреннего блока начинает работать с малой скоростью.

- В режиме нагрева заданная температура каждый час понижается на 1°C (но не опускается ниже 17°C). Через 2 часа снижение температуры прекращается, и вентилятор внутреннего блока начинает работать с малой скоростью. Функция защиты от холодных потоков воздуха имеет приоритет.
- Время работы в режиме Sleep составляет 8 часов, после чего кондиционер выходит из этого режима, но не отключается.

9.10. Функция автоматического перезапуска

- Внутренний блок имеет модуль автоматического перезапуска. В памяти модуля автоматически сохраняются текущие настройки (кроме настроек Swing), и в случае сбоя в электросети эти настройки будут автоматически восстановлены в течение 3 минут после включения питания.
- Если устройство находилось в режиме принудительного охлаждения, оно будет работать в этом режиме в течение 30 минут и переключится в автоматический режим с температурой, установленной на 24°C.
- Если во время работы устройства происходит сбой питания, компрессор запускается через 3 минуты после перезапуска устройства. Если устройство было выключено до сбоя электропитания, компрессор запускается через 1 минуту после перезапуска устройства.

9.11. Обнаружение утечки хладагента

Эта новая технология обеспечивает определение наличия утечки хладагента из наружного блока, сигнализируя об этом выводом на дисплей сообщения «EL 0C».

9.12. Ионизатор/Плазма (для некоторых моделей)

При работающем кондиционере и вентиляторе внутреннего блока нажмите кнопку «Fresh» [Наружный воздух] на пульте ДУ, чтобы включить функцию ионизации (IONIZER). При включении этой функции подается питание на ионизатор/плазменный фильтр-пылесборник (в зависимости от модели), которые очищают воздух от загрязнений или пылицы растений.

10. Дополнительные функции

10.1. Функция нагрева до 8 °С

В режиме нагрева можно задать температуру 8 °С. Это предотвращает промерзание помещения в холодный зимний период, если они пустуют.

10.2. Функция самоочистки

- При нажатии кнопки «Self Clean» [Самоочистка], когда блок находится в режиме охлаждения или осушки, происходит следующее.
- Для моделей, работающих только в режиме охлаждения — внутренний блок определенное время работает в режиме вентиляции с низкой скоростью вращения вентилятора, затем выключается.
- Для моделей с тепловым насосом — внутренний блок сначала работает в режиме «только вентиляция», затем в режиме нагрева с низкой интенсивностью, и, наконец, в режиме «только вентиляция».
- Режим самоочистки позволяет поддерживать внутренний блок в сухом состоянии и предотвращает рост плесени.
- При согласовании с несколькими наружными блоками, эта функция отключена.

10.3. Функция Follow me

- При нажатии кнопки «Follow Me» на пульте дистанционного управления, внутренний блок подаст звуковой сигнал. Это указывает, что функция Follow Me активна.
- После этого каждые 3 минуты пульт дистанционного управления будет посылать беззвучный сигнал. Устройство автоматически регулирует температуру в соответствии с результатами измерений, переданными с пульта.
- При этом смена режимов работы будет производиться не по температурным установкам самого устройства, а только в соответствии с информацией, полученной с пульта дистанционного управления.
- Если блок не получает сигнала в течение 7 минут или при нажатии кнопки «Follow Me» [Слежение], функция слежения отключается. Блок регулирует температуру на основе собственного датчика и настроек.

10.4. Малошумный режим

- Чтобы активировать режим, нажмите на пульте ДУ кнопку «Silence» [Малошумный режим]. Пока эта функция активна, внутренний блок работает на низкой скорости, что снижает уровень шума до минимально возможного.
- Эта функция работает только в режиме охлаждения.

11. Проверка после монтажа

Воздух и влага, находящиеся в системе хладагента, снижают эффективность работы кондиционера.

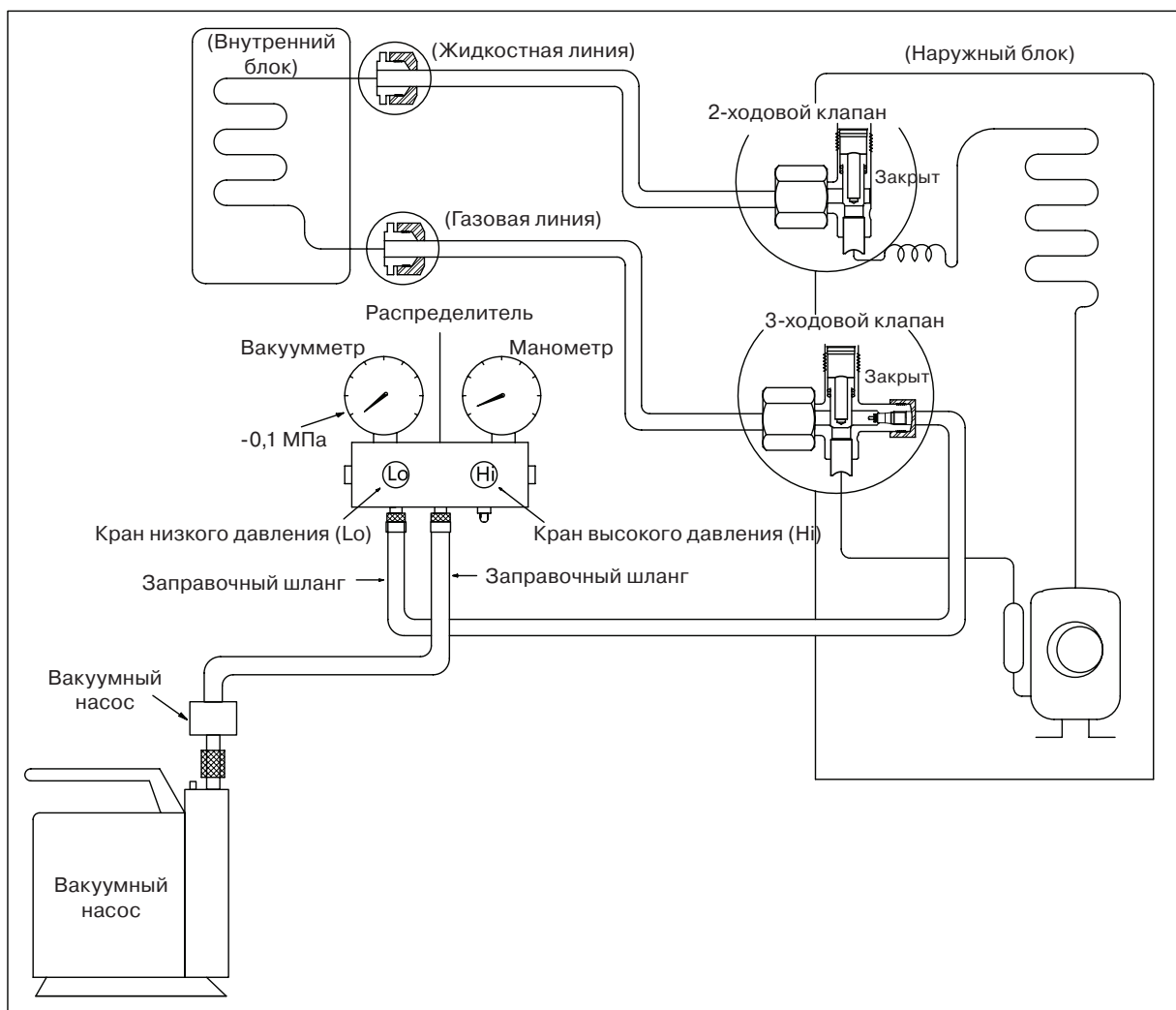
- Давление в системе повышается.
- Возрастает рабочий ток.
- Уменьшается эффективность охлаждения или нагрева.
- Вследствие накопления льда в контуре хладагента закупоривается капиллярная трубка.
- Коррозия в системе хладагента.

Чтобы предотвратить снижение эффективности работы кондиционера вследствие наличия воздуха и влаги, необходимо проверить на герметичность и вакуумировать внутренний блок, а также соединяющие внутренний и наружный блоки трубы.

Проверка герметичности (с помощью мыльного раствора)

С помощью мягкой кисти нанесите мыльный раствор или нейтральное моющее средство на соединения внутреннего и наружного блоков. В случае наличия утечки газа на соединении будут образовываться пузырьки воздуха.

11.1. Удаление воздуха с помощью вакуумного насоса

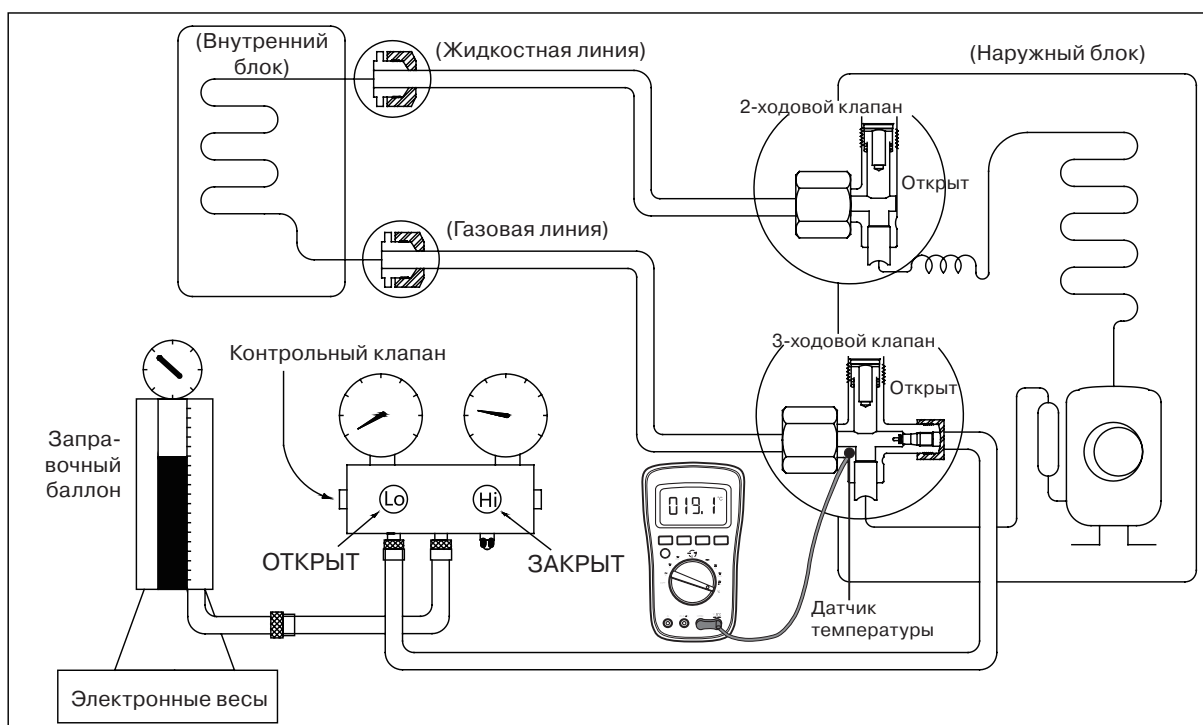


Порядок действий

1. Затяните накидные гайки на наружном и внутреннем блоках и убедитесь, что 2-ходовой и 3-ходовой клапаны закрыты.
2. Присоедините заправочный шланг с ниппелем от штуцера крана низкого давления к сервисному отверстию стороны газа 3-ходового клапана.
3. Присоедините еще один заправочный шланг к вакуумному насосу.
4. Полностью откройте кран низкого давления (Lo) распределителя.
5. Откачивайте систему вакуумным насосом в течение 30 минут.
 - а. Проверьте показания вакуумметра, они должны составлять -0,1 МПа (14,5 фунт/кв. дюйм).

- Если прибор не показывает разрежение $-0,1$ МПа после вакуумирования в течение 30 минут, продолжайте вакуумирование в течение 20 минут дополнительно.
 - Если через 50 минут давление не снизилось до $-0,1$ МПа (14,5 фунт/кв. дюйм), проверьте на наличие утечек.
 - Если давление снизилось до $-0,1$ МПа (14,5 фунт/кв. дюйм), полностью закройте кран низкого давления (Lo) и выключите вакуумный насос.
- б. Подождите после выключения вакуумного насоса 5 минут и проверьте, не сместилась ли стрелка манометра. Если стрелка манометра перемещается назад, проверьте систему на наличие утечек.
 6. Ослабьте накидную гайку 3-ходового клапана на 6 или 7 секунд, затем вновь затяните накидную гайку.
 - а. Убедитесь в том, что показания манометра немного превышают величину атмосферного давления.
 - б. Отсоедините напорный шланг от 3-ходового клапана.
 7. Полностью откройте 2-ходовой и 3-ходовой клапаны и затяните колпачки 2-ходового и 3-ходового клапанов.

11.2. Заправка хладагента



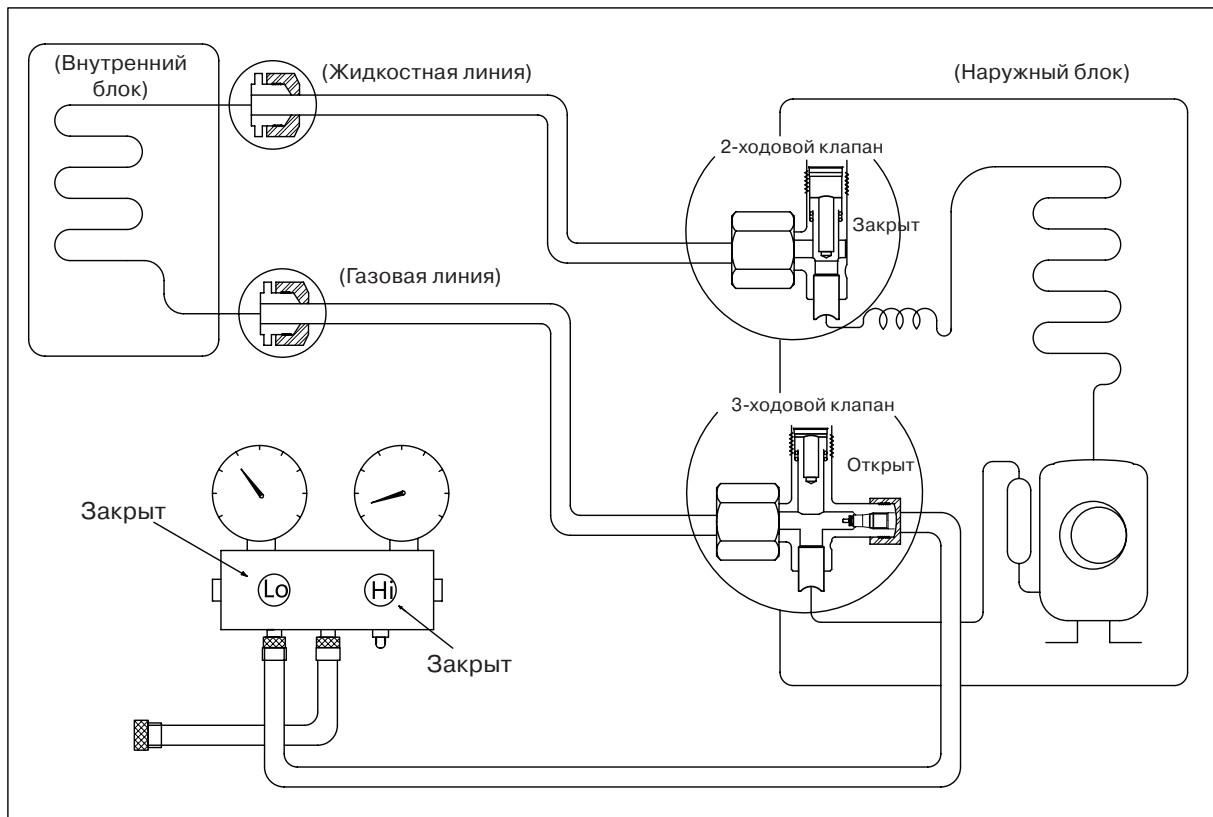
Порядок действий

1. Закройте 2-ходовой и 3-ходовой клапаны.
2. Присоедините напорный шланг от крана низкого давления (Lo) к сервисному отверстию 3-ходового клапана.
3. Подсоедините заправочный шланг к клапану в днище баллона.
4. Если используется хладагент R410A/R32, переверните баллон, чтобы обеспечить полную заправку жидкостью.
5. На 5 секунд откройте расположенный в нижней части баллона вентиль, чтобы удалить воздух из напорного шланга, затем полностью присоедините напорный шланг с ниппелем от штуцера крана низкого давления (Lo) к сервисному порту 3-ходового клапана.
6. Поставьте заправочный баллон на электронные весы и запишите начальный вес.
7. Полностью откройте кран низкого давления (Lo) распределителя, 2-ходовой и 3-ходовой клапаны.
8. Дайте кондиционеру поработать в режиме охлаждения, чтобы заправить в систему жидкий хладагент.
9. Когда электронные весы покажут нужный вес (для проверки следите за показаниями манометра и давлением на стороне низкого давления, значения давления приведены в приложении), выключите кондиционер и сразу же отсоедините напорный шланг от сервисного отверстия 3-ходового клапана.
10. Установите колпачки на сервисное отверстие, 2-ходовой и 3-ходовой клапаны.
11. Динамометрическим ключом затяните колпачки с моментом 18 Н·м.
12. Убедитесь в отсутствии течей.

11.3. Повторный монтаж

11.3.1. Внутренний блок

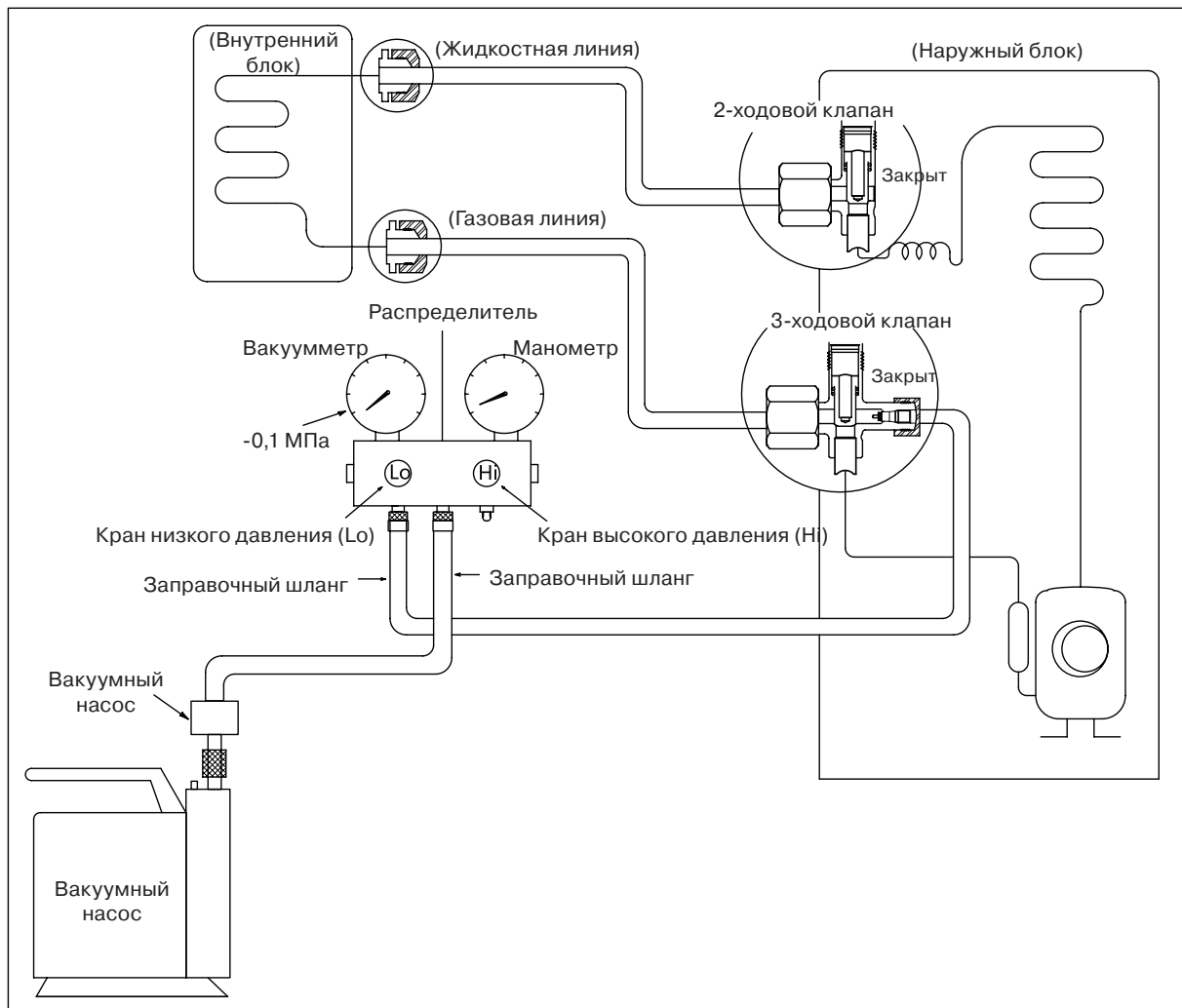
Сбор хладагента в наружном блоке



Порядок действий

1. Убедитесь в том, что 2-ходовой и 3-ходовой клапаны открыты.
2. Подсоедините наконечник напорного шланга с ниппелем от штуцера крана низкого давления к сервисному отверстию стороны газа 3-ходового клапана.
3. Откройте кран низкого давления распределителя и выпускайте воздух из шланга примерно 5 секунд, затем быстро закройте кран.
4. Закройте 2-ходовой клапан.
5. Включите кондиционер в режим охлаждения. Выключите кондиционер, когда показания манометра составят 0,1 МПа (14,5 фунт/кв. дюйм).
6. Закройте 3-ходовой клапан, чтобы показания манометра составляли от 0,3 до 0,5 МПа (от 43,5 до 72,5 фунт/кв. дюйм).
7. Отсоедините комплект для заправки и установите колпачки на сервисное отверстие, 2-ходовой и 3-ходовой клапаны.
8. Динамометрическим ключом затяните колпачки с моментом 18 Н·м.
9. Убедитесь в отсутствии течей.

Удаление воздуха с помощью вакуумного насоса

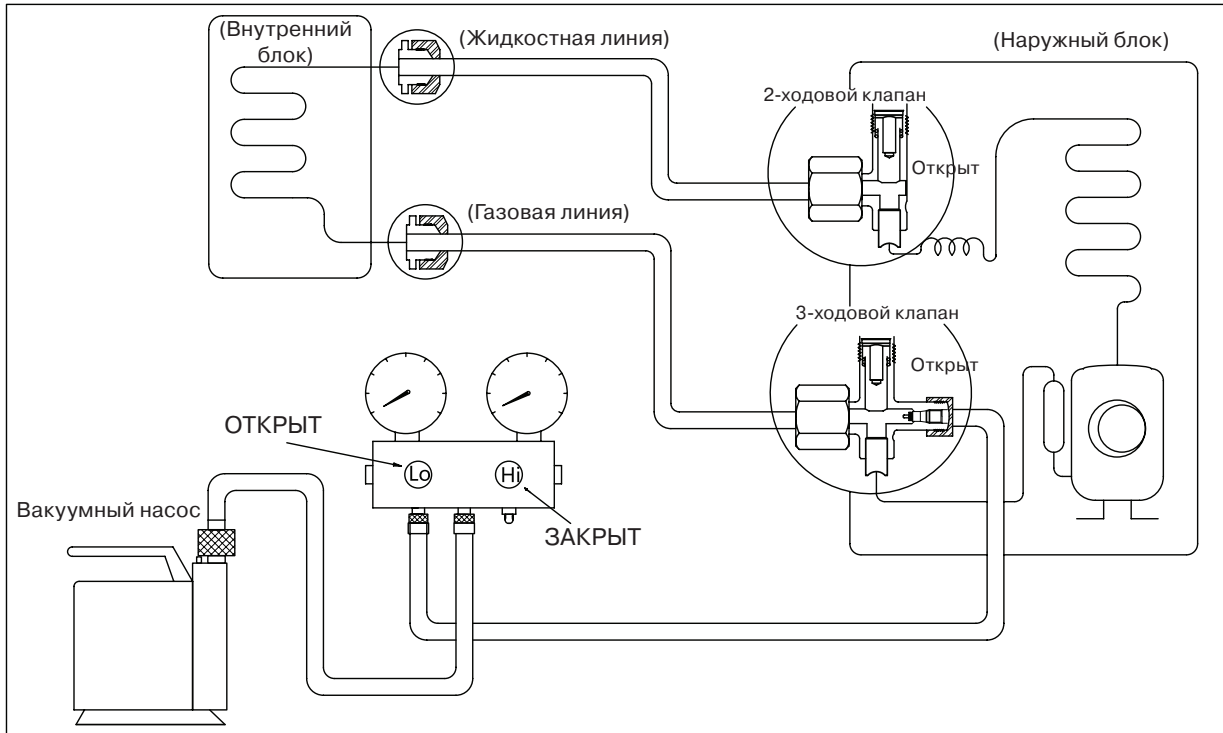


Порядок действий

1. Затяните накидные гайки на наружном и внутреннем блоках и убедитесь, что 2-ходовой и 3-ходовой клапаны закрыты.
2. Присоедините заправочный шланг с ниппелем от штуцера крана низкого давления к сервисному отверстию стороны газа 3-ходового клапана.
3. Присоедините еще один заправочный шланг к вакуумному насосу.
4. Полностью откройте кран низкого давления (Lo) распределителя.
5. Откачивайте систему вакуумным насосом в течение 30 минут.
 - a. Проверьте показания вакуумметра, они должны составлять -0,1 МПа (14,5 фунт/кв. дюйм).
 - Если через 30 минут показания вакуумметра не составляют -0,1 МПа (14,5 фунт/кв. дюйм), продолжайте откачку еще в течение 20 минут.
 - Если через 50 минут давление не снизилось до -0,1 МПа (14,5 фунт/кв. дюйм), проверьте на наличие утечек.
 - Если давление снизилось до -0,1 МПа (14,5 фунт/кв. дюйм), полностью закройте кран низкого давления (Lo) и выключите вакуумный насос.
 - b. Подождите после выключения вакуумного насоса 5 минут и проверьте, не сместилась ли стрелка манометра. Если стрелка манометра перемещается назад, проверьте систему на наличие утечек.
6. Ослабьте накидную гайку 3-ходового клапана на 6–7 секунд, затем вновь затяните накидную гайку.
 - a. Убедитесь в том, что показания манометра немного превышают величину атмосферного давления.
 - b. Отсоедините напорный шланг от 3-ходового клапана.
7. Полностью откройте 2-ходовой и 3-ходовой клапаны и затяните колпачки 2-ходового и 3-ходового клапанов.

11.3.2. Наружный блок

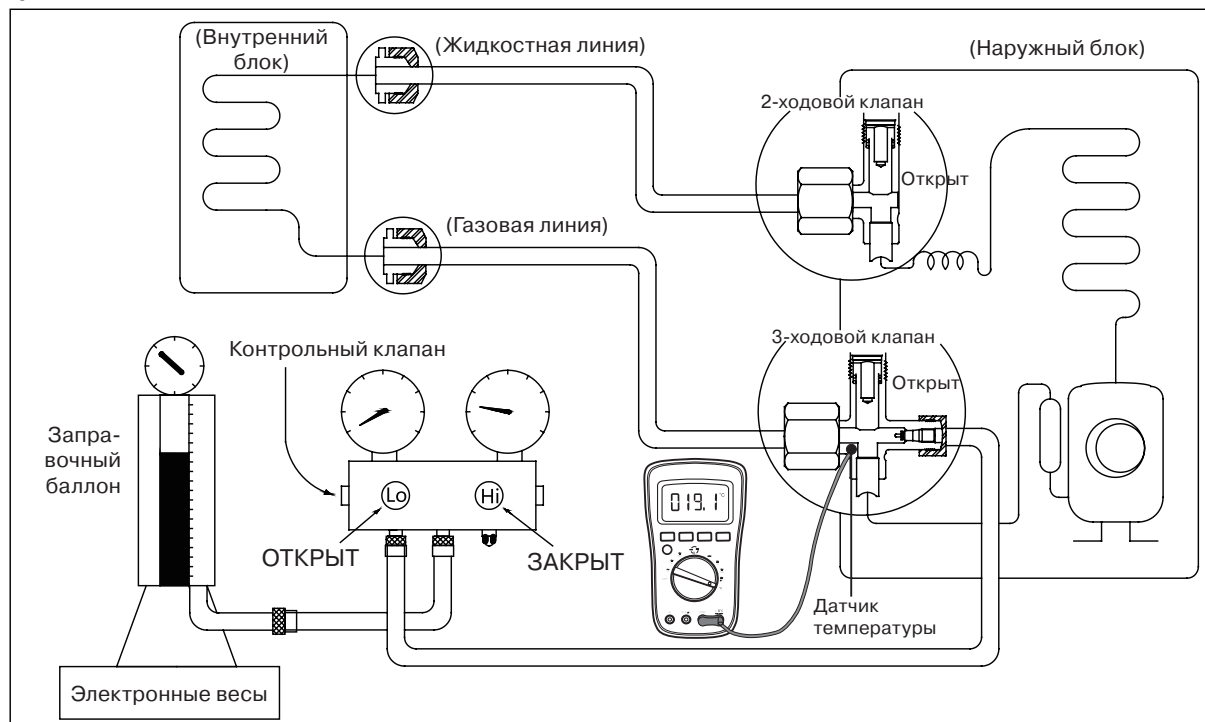
Вакуумирование всей системы



Порядок действий

1. Убедитесь в том, что 2-ходовой и 3-ходовой клапаны открыты.
2. Подсоедините вакуумный насос к сервисному отверстию 3-ходового клапана.
3. Откачивайте систему приблизительно в течение одного часа. Вакуумметр должен показывать -0,1 МПа (14,5 фунт/кв. дюйм).
4. Закройте вентиль низкого давления комплекта для заправки и выключите вакуумный насос.
5. Подождите после выключения вакуумного насоса 5 минут и проверьте, не сместилась ли стрелка манометра. Если стрелка манометра перемещается назад, проверьте систему на наличие утечек.
6. Отсоедините заправочный шланг от вакуумного насоса.
7. Установите колпачки на сервисное отверстие, 2-ходовой и 3-ходовой клапаны.
8. Динамометрическим ключом затяните колпачки с моментом 18 Н·м.

Заправка хладагента



Порядок действий

1. Закройте 2-ходовой и 3-ходовой клапаны.
2. Присоедините напорный шланг от крана низкого давления (Lo) к сервисному отверстию 3-ходового клапана.
3. Подсоедините заправочный шланг к клапану в днище баллона.
4. Если используется хладагент R410A/R32, переверните баллон, чтобы обеспечить полную заправку жидкостью.
5. На 5 секунд откройте расположенный в нижней части баллона вентиль, чтобы удалить воздух из напорного шланга, затем полностью присоедините напорный шланг с ниппелем от штуцера крана низкого давления (Lo) к сервисному порту 3-ходового клапана.
6. Поставьте заправочный баллон на электронные весы и запишите начальный вес.
7. Полностью откройте кран низкого давления (Lo) распределителя, 2-ходовой и 3-ходовой клапаны.
8. Дайте кондиционеру поработать в режиме охлаждения, чтобы заправить в систему жидкий хладагент.
9. Когда электронные весы покажут нужный вес (для проверки следите за показаниями манометра и давлением на стороне низкого давления, значения давления приведены в приложении), выключите кондиционер и сразу же отсоедините напорный шланг от сервисного отверстия 3-ходового клапана.
10. Установите колпачки на сервисное отверстие, 2-ходовой и 3-ходовой клапаны.
11. Динамометрическим ключом затяните колпачки с моментом 18 Н·м.
12. Убедитесь в отсутствии течей.

Примечание:

1. Используемые в помещении механические соединители должны соответствовать местным нормам.
2. При повторном использовании в помещении механических соединителей уплотнительные детали следует заменить. При повторном использовании в помещении развальцованных соединений развальцованную часть следует изготовить заново.

12. Техника безопасности

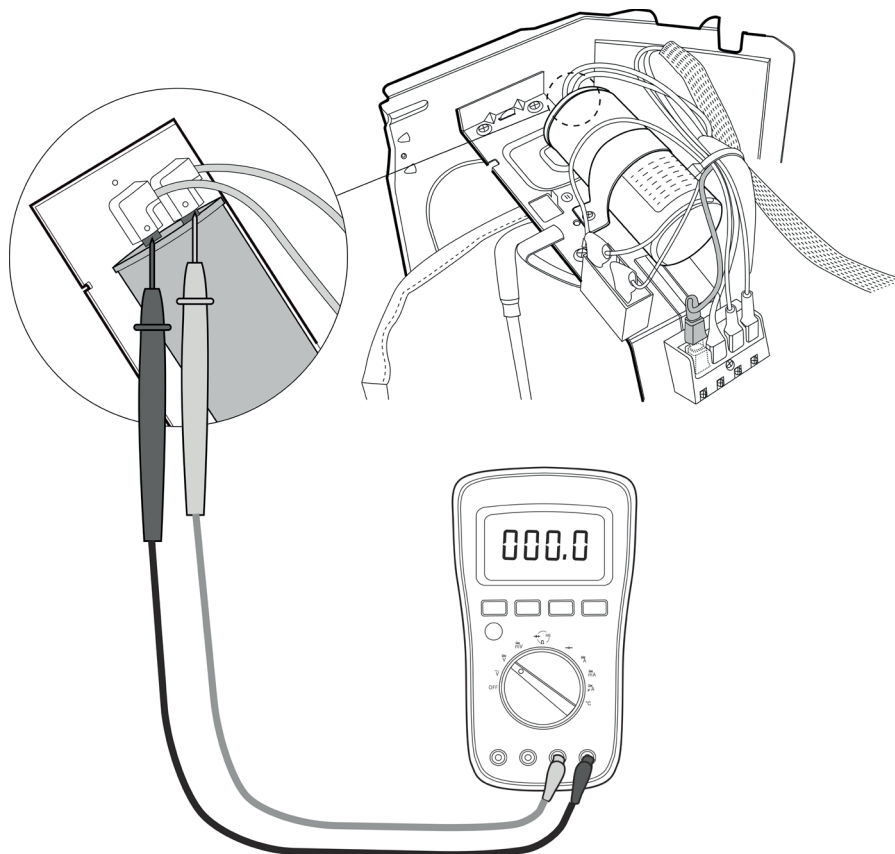
ОПАСНО

Для предотвращения поражения электрическим током необходимо отключить все источники питания или отсоединить все провода. Для предотвращения повреждения платы проверку печатных плат внутренних и наружных блоков следует выполнять в антистатических перчатках или заземляющем браслете.

ОПАСНО

Конденсаторы сохраняют электрический заряд даже после выключения электропитания. Перед поиском и устранением неисправностей полностью разрядите конденсаторы.

Проверьте напряжение между двумя выводами конденсатора компрессора. Конденсатор полностью разряжен, если это напряжение равно нулю.



Примечание. Данный рисунок предназначен только для ознакомления. Фактический внешний вид узла может отличаться.

13. Поиск и устранение часто встречающихся неисправностей

13.1. Отображение ошибок (внутренний блок)

Если во внутреннем блоке возникает распознанная ошибка, индикатор работы мигает в соответствующей последовательности, может включиться или начать мигать индикатор таймера, и отображается код ошибки. Коды ошибок приведены в следующих таблицах.

Индикатор работы	Индикатор таймера	Дисплей	Описание ошибки	Способы устранения
--	--	⊘F	Разморозка	Дисплей в норме, код ошибки отсутствует
--	--	⊘L	Индикатор напоминания о необходимости очистки фильтра (отображается на дисплее в течение 15 секунд)	
--	--	⊘L	Функция самоочистки	
--	--	⊘F	Индикатор напоминания о необходимости замены фильтра (отображается на дисплее в течение 15 секунд)	
--	--	FP	Нагрев при температуре в помещении менее 8 °C	
--	--	AP	Режим AP подключения WI-FI	
--	--	⊘P	Пульт ДУ выключен	
1 раз	Выключен	EH 00	Ошибка параметра ЭСППЗУ внутреннего блока	TS16
2 раза	Выключен	EL 01	Ошибка связи между внутренним и наружным блоками (для некоторых моделей)	TS17
3 раза	Выключен	EH 02	Ошибка обнаружения сигнала перехода через ноль	TS19
4 раза	Выкл.	EH 03	Скорость вращения вентилятора внутреннего блока вне нормального диапазона	TS20
6 раз	Выключен	EH 60	Обрыв или короткое замыкание цепи датчика температуры воздуха в помещении (T1)	TS23
6 раз	Выкл.	EH 61	Обрыв или короткое замыкание цепи датчика температуры эвеевика испарителя (T2)	TS23
9 раз	Выкл.	EH 0b	Ошибка связи между платой дисплея и главной платой	TS24
8 раз	Выключен	EL 0c	Обнаружена утечка хладагента	TS25
5 раз	Выкл.	EE 52	Обрыв или короткое замыкание цепи датчика температуры эвеевика конденсатора (T3) или Датчик температуры наружного воздуха T4 (для некоторых моделей).	TS23
12 раз	Выключен	EE 07	Скорость вращения вентилятора наружного блока вне нормального диапазона (для некоторых моделей)	TS20
7 раз	МИГАЕТ	PC 03	Сработала защита от высокого давления	TS26

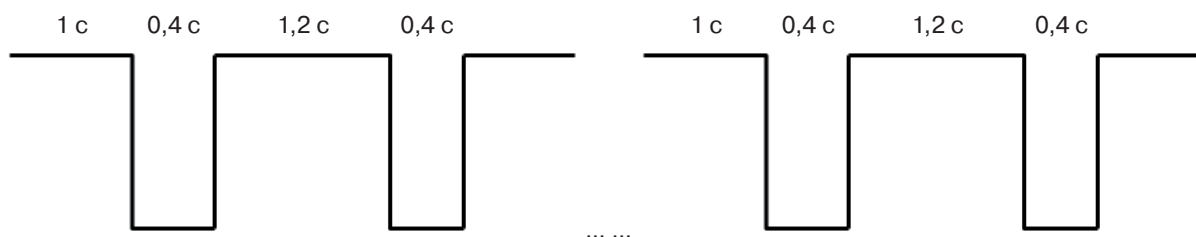
Для других ошибок

На дисплее может отображаться непонятный код или код, не указанный в руководстве по обслуживанию. Убедитесь в том, что этот код не представляет собой значение температуры.

Устранение неисправностей:

Проверьте блок с помощью пульта дистанционного управления. Если блок не реагирует на команды пульта ДУ, требуется заменить печатную плату внутреннего блока. Если блок реагирует на команды пульта ДУ, требуется заменить плату дисплея.

Частота мигания индикации «88»



14. Бланк претензии

Бланк претензии

Номер запроса:

Дата монтажа:

Дата:

Дата обслуживания:

Информация о клиенте			
Имя		Номер телефона	
Домашний адрес			
Адрес электронной почты			
Информация об изделии			
Модель внутреннего блока		Модель наружного блока	
Серийный номер внутреннего блока			
Серийный номер наружного блока			
Режим работы	<input type="checkbox"/> Охлаждение <input type="checkbox"/> Нагрев <input type="checkbox"/> Только вентиляция <input type="checkbox"/> осушка		
Заданная температура	_____ °C	Скорость вращения вентилятора	<input type="checkbox"/> Режим Турбо <input type="checkbox"/> Высокая <input type="checkbox"/> Средняя <input type="checkbox"/> Низкая <input type="checkbox"/> Автоматический режим
Температура воздуха на входе	_____ °C	Температура воздуха на выходе	_____ °C
Информация о монтаже/состоянии			
Температура воздуха в помещении	_____ °C	Влажность воздуха в помещении	Отн. влажн. (%)
Температура наружного воздуха	_____ °C	Влажность снаружи	Отн. влажн. (%)
Длина соединительной трубы		Диаметр трубы	Труба газовой линии: Жидкостная труба:
Длина электропроводки		Диаметр провода	
Рабочее давление системы	_____ МПа или _____ Бар или _____ Фунтов/кв. дюйм		
Размер помещения (Д×В×Ш)			
Фотография монтажа внутреннего блока (Фото №1)		Фотография монтажа наружного блока (Фото №2)	
Описание неисправности			
Код ошибки внутреннего блока		Код платы управления наружного блока	
Кондиционер не включается			
Пульт дистанционного управления не работает			
Дисплей внутреннего блока ничего не показывает			
Не работает режим охлаждения или нагрева			
Низкая эффективность охлаждения или нагрева			
Блок запускается, но через короткое время выключается			
Сильный шум			
Сильная вибрация			

Информация о проверке параметров с помощью пульта ДУ			
Отображаемый код	Значение отображаемого кода	Отображаемое значение	Значение отображаемой величины
T1	Температура в помещении		
T2	Температура теплообменника внутреннего блока		
T3	Температура теплообменника наружного блока		
T4	Температура окружающего воздуха		
--	Зарезервировано		
FT	Заданная частота	100 или 0	
Fr	Реальная частота	100 или 0	
dI	Ток AD		
Uo	Перем. напряжение наружного блока	0	
--	Зарезервировано		
--	Зарезервировано		
--	Зарезервировано		
--	Зарезервировано		
ir	Скорость вентилятора внутреннего блока		
--	Зарезервировано		
TT	Регулируемая заданная температура		
--	Зарезервировано		
--	Зарезервировано		
--	Зарезервировано		

Утверждение изготовителя	
<input type="checkbox"/> Утверждено	
<input type="checkbox"/> Требуется дополнительные доказательства	
<input type="checkbox"/> Отклонено	

15. Коды ошибок

- Чтобы войти в режим запроса информации о состоянии, в течение десяти секунд выполните следующую последовательность действий:
 - Нажмите кнопку LED 3 раза.
 - Нажмите кнопку SWING 3 раза.
- Выполните действия 1 и 2 в течение 10 секунд. В течение двух секунд будут слышны звуковые сигналы, это означает, что блок перешел в режим проверки параметров.
- Для просмотра отображаемой информации используйте кнопки LED [Светодиодный индикатор] (или DO NOT DISTURB [Не беспокоить]) и SWING [Автоматическое перемещение жалюзи] (или AIR DIRECTION [Направление воздушного потока]).
- При нажатии кнопки LED (или DO NOT DISTURB) отображается следующий код в последовательности. При нажатии кнопки SWING (или AIR DIRECTION) отображается предыдущий код.
- Информационные коды приведены в следующей таблице. На дисплее в течение 1,2 секунд отображается этот код, затем в течение 25 секунд отображается информация.

Отображаемый код	Пояснения	Дополнительные примечания
Код ошибки		См. следующий список кодов ошибок
Температура в помещении	T1	Температура T1
Температура теплообменника внутреннего блока	T2	Температура T2
Температура теплообменника наружного блока	T3	Температура T3
Температура окружающего воздуха	T4	Температура T4
Зарезервировано	--	НЕ ПРИМЕНИМО
Заданная частота	F1	Заданная частота
Реальная частота	F2	Реальная частота
Ток AD	DL	НЕ ПРИМЕНИМО
Перем. напряжение наружного блока	U3	НЕ ПРИМЕНИМО
Зарезервировано	--	НЕ ПРИМЕНИМО
Зарезервировано	--	НЕ ПРИМЕНИМО
Зарезервировано	--	Скорость вращения вентилятора наружного блока = значение*8
Зарезервировано	--	Угол открытия ЭРК = значение*8
Скорость вентилятора внутреннего блока	lr	Скорость вращения вентилятора внутреннего блока = значение*8
Зарезервировано	HU	Влажность воздуха в помещении
Регулируемая заданная температура	T1	НЕ ПРИМЕНИМО
Зарезервировано	--	НЕ ПРИМЕНИМО
Зарезервировано	--	НЕ ПРИМЕНИМО
Зарезервировано	--	НЕ ПРИМЕНИМО

Код ошибки

Дисплей	Описание ошибки
EH 00/EH 0A	Ошибка параметра ЭСППЗУ внутреннего блока
EL 01	Ошибка связи между внутренним и наружным блоками
EH 02	Ошибка обнаружения сигнала перехода через ноль
EH 30	Сработала защита от низкого напряжения внешнего вентилятора внутреннего блока
EH 31	Сработала защита от высокого напряжения внешнего вентилятора внутреннего блока
EH 03	Скорость вращения вентилятора внутреннего блока вне нормального диапазона
EC 51	Ошибка параметра ЭСППЗУ наружного блока
EC 52	Обрыв или короткое замыкание цепи датчика температуры змеевика конденсатора (T3).
EC 53	Обрыв или короткое замыкание цепи датчика температуры наружного воздуха (T4)
EH 60	Обрыв или короткое замыкание цепи датчика температуры воздуха в помещении (T1)
EH 61	Обрыв или короткое замыкание цепи датчика температуры змеевика испарителя (T2)
EC 07	Скорость вращения вентилятора наружного блока вне нормального диапазона
EH 0b	Ошибка связи платы управления с панелью индикации
EL 0c	Обнаружена утечка хладагента
PC 10	Сработала защита от низкого напряжения
PC 11	Сработала защита от избыточного напряжения
PC 12	Сработала защита по пост. напряжению
PC 02	Сработала защита от высокой температуры компрессора (OLP)
PC 03	Сработала защита по давлению
PC 41	Сработала защита по обнаружению токового входа
PC 42	Ошибка пуска компрессора
PC 43	Сработала защита вследствие отсутствия фазы (для 3 фаз)
PC 44	Сработала защита от нулевой скорости
PC 46	Неправильная скорость вращения компрессора
PC 0A	Сработала защита от перегрева конденсатора.
PC 08	Сработала токовая защита наружного блока
PH 09	Предотвращение подачи холодного воздуха в режиме нагрева
PC 0L	Слишком низкая температура наружного воздуха
PH 90	Сработала защита от слишком высокой температуры змеевика испарителя
PH 91	Сработала защита от слишком низкой температуры змеевика испарителя
нЯ	Неисправности или сработавшие защиты отсутствуют

16. Диагностика ошибок, поиск и устранение неисправностей

ОПАСНО

Для предотвращения травм или повреждения блока перед выполнением работ по техническому обслуживанию выключите блок.

16.1. Дистанционное техническое обслуживание

РЕКОМЕНДАЦИИ. В случае возникновения неисправности, прежде чем выполнять техническое обслуживание на месте, проверьте с заказчиком следующие пункты.

№	Неисправность	Способы устранения
1	Блок не включается	TS11 - TS12
2	Выключатель питания включен, но вентиляторы не включаются	TS11 - TS12
3	Не удается установить температуру на плате дисплея	TS11 - TS12
4	Блок включен, однако из него не исходит холодный (теплый) воздух	TS11 - TS12
5	Блок работает, но через короткий промежуток времени выключается	TS11 - TS12
6	Кондиционер часто включается и выключается.	TS11 - TS12
7	Блок работает непрерывно, однако эффективность охлаждения (нагрева) недостаточна	TS11 - TS12
8	Не удается переключить блок из режима охлаждения в режим нагрева	TS11 - TS12
9	Шум при работе блока	TS11 - TS12

16.2. Техническое обслуживание на месте

№	Неисправность	Способы устранения
1	Блок не включается	TS13 - TS14
2	Компрессор не включается, однако вентиляторы работают	TS13 - TS14
3	Компрессор и вентилятор конденсатора наружного блока не включаются	TS13 - TS14
4	Вентилятор испарителя (наружного блока) не включается	TS13 - TS14
5	Вентилятор конденсатора (наружного блока) не включается	TS13 - TS14
6	Блок работает, но через короткий промежуток времени выключается	TS13 - TS14
7	Короткие рабочие циклы компрессора вследствие перегрузки	TS13 - TS14
8	Высокое давление в линии нагнетания	TS13 - TS14
9	Низкое давление в линии нагнетания	TS13 - TS14
10	Высокое давление всасывания	TS13 - TS14
11	Низкое давление всасывания	TS13 - TS14
12	Блок работает непрерывно, однако эффективность охлаждения недостаточна	TS13 - TS14
13	Чрезмерное охлаждение	TS13 - TS14
14	Шум при работе компрессора	TS13 - TS14
15	Горизонтальные жалюзи не поворачиваются	TS13 - TS14

1. Дистанционное техническое обслуживание	Электрическая цепь				Холодильный контур				Прочее											
Возможные причины неисправности	Перебой в подаче электроэнергии	Отключение электропитания	Ослабленные соединения	Неисправен трансформатор	Слишком высокое или слишком низкое напряжение	Выключено питание пульта дистанционного управления	Неисправен пульт дистанционного управления	Загрязнен воздушный фильтр	Загрязнены ребра конденсатора	Заданная температура выше/ниже, чем температура в комнате (в режиме охлаждения/нагрева)	В режиме охлаждения/нагрева температура окружающего воздуха слишком высокая/низкая	Режим вентиляции	Включена функция SILENCE [Малозумный режим] (опция)	Частые обмерзание и размораживание	Высокая нагрузка	Ослаблены крепежные болты и/или винты	В помещении поступает наружный воздух	Заблокировано воздухозаборное или воздуховыпускное отверстие внутреннего или наружного блоков.	Помехи от базовых станций мобильной связи или мощных радиочастотных усилителей	Не сняты транспортировочные панели
Блок не включается	☆	☆	☆	☆																
Выключатель питания включен, но вентиляторы не включаются			☆	☆	☆														☆	
Не удается установить температуру на плате дисплея						☆	☆													
Блок включен, однако из него не исходит холодный (теплый) воздух										☆	☆	☆								
Блок работает, но через короткий промежуток времени выключается					☆					☆	☆									
Кондиционер часто включается и выключается.					☆						☆		☆							☆
Блок работает непрерывно, однако эффективность охлаждения (нагрева) недостаточна								☆	☆	☆	☆		☆		☆		☆	☆		
Не удается переключить блок из режима охлаждения в режим нагрева																				
Шум при работе блока															☆					☆
Способ проверки/устранения	Проверьте напряжение	Включите выключатель электропитания	Проверьте соединения, при необходимости затяните	Замените трансформатор	Проверьте напряжение	Замените батарею в пульте дистанционного управления	Замените пульт дистанционного управления	Очистите или замените	Очистите	Отрегулируйте установленную температуру	Включите кондиционер позднее	Переключитесь в режим охлаждения	Отключите функцию SILENCE.	Включите кондиционер позднее	Проверьте тепловую нагрузку	Затяните болты или винты	Закройте окна и двери	Удалите все препятствия	Включите и вновь включите питание или нажмите кнопку ВКЛ/ВЫКЛ на пульте дистанционного управления для перезапуска	Снимите транспортировочные панели

2. Техническое обслуживание на месте	Электрическая цепь														
Возможные причины неисправности	Перебой в подаче электроэнергии	Перегорел предохранитель или варистор	Ослабленные соединения	Короткое замыкание или обрыв проводов	Сработало защитное устройство	Неисправный термостат / датчик температуры воздуха в помещении	Неправильно расположен датчик температуры	Неисправен трансформатор	Короткое замыкание или обрыв в конденсаторе	Неисправен электромагнитный контактор компрессора	Неисправен электромагнитный контактор вентилятора	Низкое напряжение	Неисправен шаговый двигатель	Короткое замыкание или замыкание на землю компрессора	Короткое замыкание или замыкание на землю двигателя вентилятора
Блок не включается	☆	☆	☆	☆	☆			☆							
Компрессор не включается, однако вентиляторы работают				☆	☆				☆	☆				☆	
Компрессор и вентилятор конденсатора наружного блока не включаются				☆	☆					☆					
Вентилятор испарителя (наружного блока) не включается				☆					☆		☆				☆
Вентилятор конденсатора (наружного блока) не включается				☆	☆				☆		☆				☆
Блок работает, но через короткий промежуток времени выключается										☆		☆			
Короткие рабочие циклы компрессора вследствие перегрузки										☆		☆			
Высокое давление в линии нагнетания															
Низкое давление в линии нагнетания															
Высокое давление всасывания															
Низкое давление всасывания															
Блок работает непрерывно, однако эффективность охлаждения недостаточна															
Чрезмерное охлаждение					☆	☆									
Шум при работе компрессора															
Горизонтальные жалюзи не поворачиваются			☆	☆									☆		
Способ проверки/устранения	Проверьте напряжение	Проверьте тип и номинал предохранителя	Проверьте соединения, при необходимости затяните	Проверьте цепи тестером	Проверьте проводимость защитного устройства	Проверьте проводимость термостата/датчика и электропроводки	Поместите датчик температуры в центре решетки воздухозаборного отверстия.	Проверьте цепь управления тестером	Проверьте конденсатор тестером	Проверьте проводимость катушки и контактов	Проверьте проводимость катушки и контактов	Проверьте напряжение	Замените шаговый двигатель	Проверьте сопротивление мультиметром	Проверьте сопротивление мультиметром

2. Техническое обслуживание на месте	Холодильный контур														Прочее									
Возможные причины неисправности	Заклинил компрессор	Недостаток хладагента	Сужена жидкостная линия	Загрязнен воздушный фильтр	Загрязнен змеевик испарителя	Недостаточный поток воздуха через змеевик испарителя	Избыток хладагента	Загрязнен или частично заблокирован конденсатор	В контуре хладагента имеется воздух или несжимаемый газ	Короткое замыкание потока воздуха конденсатора	Высокая температура конденсированной среды	Недостаточное количество конденсированной среды	Неисправны внутренние детали компрессора	Неэффективная работа компрессора	Засорен расширительный клапан	Расширительный клапан или капиллярная трубка полностью закрыты	Течь в силовом элементе расширительного клапана	Неправильно установлен термочувствительный баллон	Высокая нагрузка	Ослаблены крепежные болты и/или винты	Не сняты транспортировочные панели	Неправильно выбрана производительность	Трубопроводы соприкасаются друг с другом или с наружной пластиной	
Блок не включается																								
Компрессор не включается, однако вентиляторы работают	☆																							
Компрессор и вентилятор конденсатора наружного блока не включаются																								
Вентилятор испарителя (наружного блока) не включается																								
Вентилятор конденсатора (наружного блока) не включается																								
Блок работает, но через короткий промежуток времени выключается		☆	☆				☆	☆							☆	☆								
Короткие рабочие циклы компрессора вследствие перегрузки		☆					☆	☆																
Высокое давление в линии нагнетания							☆	☆	☆	☆	☆													
Низкое давление в линии нагнетания		☆											☆											
Высокое давление всасывания							☆						☆				☆	☆						
Низкое давление всасывания		☆	☆	☆	☆	☆							☆	☆	☆									
Блок работает непрерывно, однако эффективность охлаждения недостаточна		☆	☆	☆	☆	☆		☆	☆	☆			☆						☆			☆		
Чрезмерное охлаждение																								
Шум при работе компрессора							☆						☆						☆	☆			☆	
Горизонтальные жалюзи не поворачиваются																								
Способ проверки/устранения	Замените компрессор	Проверьте на отсутствие утечек	Замените суженный участок	Очистите или замените	Очистите змеевик	Проверьте вентилятор	Измените количество заправленного хладагента	Очистите конденсатор или устраните препятствие	Продуйте, откачайте и заправьте повторно	Устраните препятствие потоку воздуха	Устраните препятствие потоку воздуха или воды	Устраните препятствие потоку воздуха или воды	Замените компрессор	Проверьте эффективность работы компрессора	Замените ventиль	Замените ventиль	Замените ventиль	Закрепите термочувствительный баллон	Проверьте тепловую нагрузку	Затяните болты или винты	Снимите транспортировочные панели	Выберите кондиционер большей производительности или увеличьте количество кондиционеров	Поправьте трубопроводы так, чтобы они не соприкасались друг с другом или с наружной пластиной	

17. Быстрое техническое обслуживание с помощью кодов ошибок

В случае недостатка времени для проверки отдельных деталей, на основании кода ошибки можно сразу же заменить соответствующие детали.

Детали, подлежащие замене, можно определить на основании кода ошибки по следующей таблице.

Подлежащая замене деталь	Код ошибки				
	EH 00	EL 01	EH 02	EH 03	EH 60
Плата управления внутреннего блока	✓	✓	✓	✓	✓
Плата управления наружного блока	×	✓	×	×	×
Электродвигатель вентилятора внутреннего блока	×	×	×	✓	×
Электродвигатель вентилятора наружного блока	×	×	×	×	×
Датчик T1	×	×	×	×	✓
Датчик T2	×	×	×	×	×
Датчик T3	×	×	×	×	×
Плата дисплея	×	×	×	×	×
Дополнительное количество хладагента	×	×	×	×	×

Подлежащая замене деталь	EH 61	EH 06	EL 0C	EC 52	EC 07	PC 03
Плата управления внутреннего блока	✓	✓	✓	✓	✓	×
Плата управления наружного блока	×	×	×	×	×	✓
Электродвигатель вентилятора внутреннего блока	×	×	×	×	×	×
Электродвигатель вентилятора наружного блока	×	×	×	×	✓	×
Датчик T2	✓	×	✓	×	×	×
Датчик T3	×	×	×	✓	×	×
Плата дисплея	×	✓	×	×	×	×
Дополнительное количество хладагента	×	×	✓	×	×	✓
Компрессор	×	×	✓	×	×	×
Конденсатор компрессора	×	×	✓	×	×	×
Конденсатор двигателя вентилятора	×	×	✓	×	×	×
Засоры в системе	×	×	×	×	×	✓
Загрязнен конденсатор	×	×	×	×	×	✓

18. Техническое обслуживание с помощью кодов ошибок

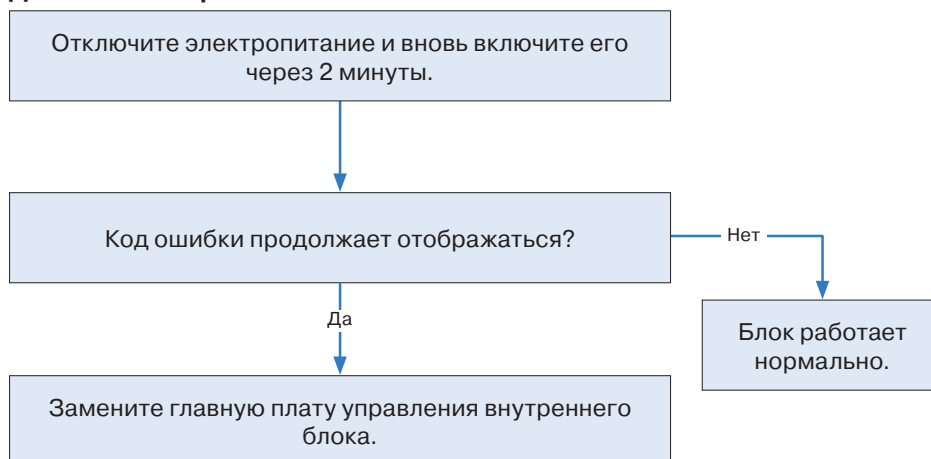
18.1. EH 00 (Диагностика и устранение ошибки параметра ЭСППЗУ внутреннего блока)

Описание: Микросхема главной платы управления внутреннего блока не получает ответного сигнала от микросхемы ЭСППЗУ.

Рекомендуется подготовить следующие детали

- Внутренний блок

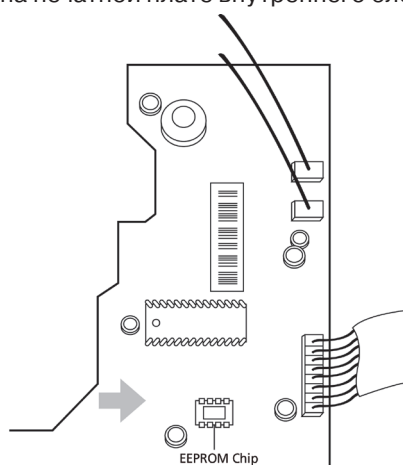
Диагностика и ремонт:



Примечания:

ЭСППЗУ — электрически стираемое программируемое постоянное запоминающее устройство, введение и удаление данных из которого осуществляется импульсами напряжения.

Расположение микросхемы ЭСППЗУ на печатной плате внутреннего блока показано на следующем рисунке.



Примечание: Рисунок и значение приведены только в качестве справочных, фактический внешний вид узла и фактическое значение могут отличаться.

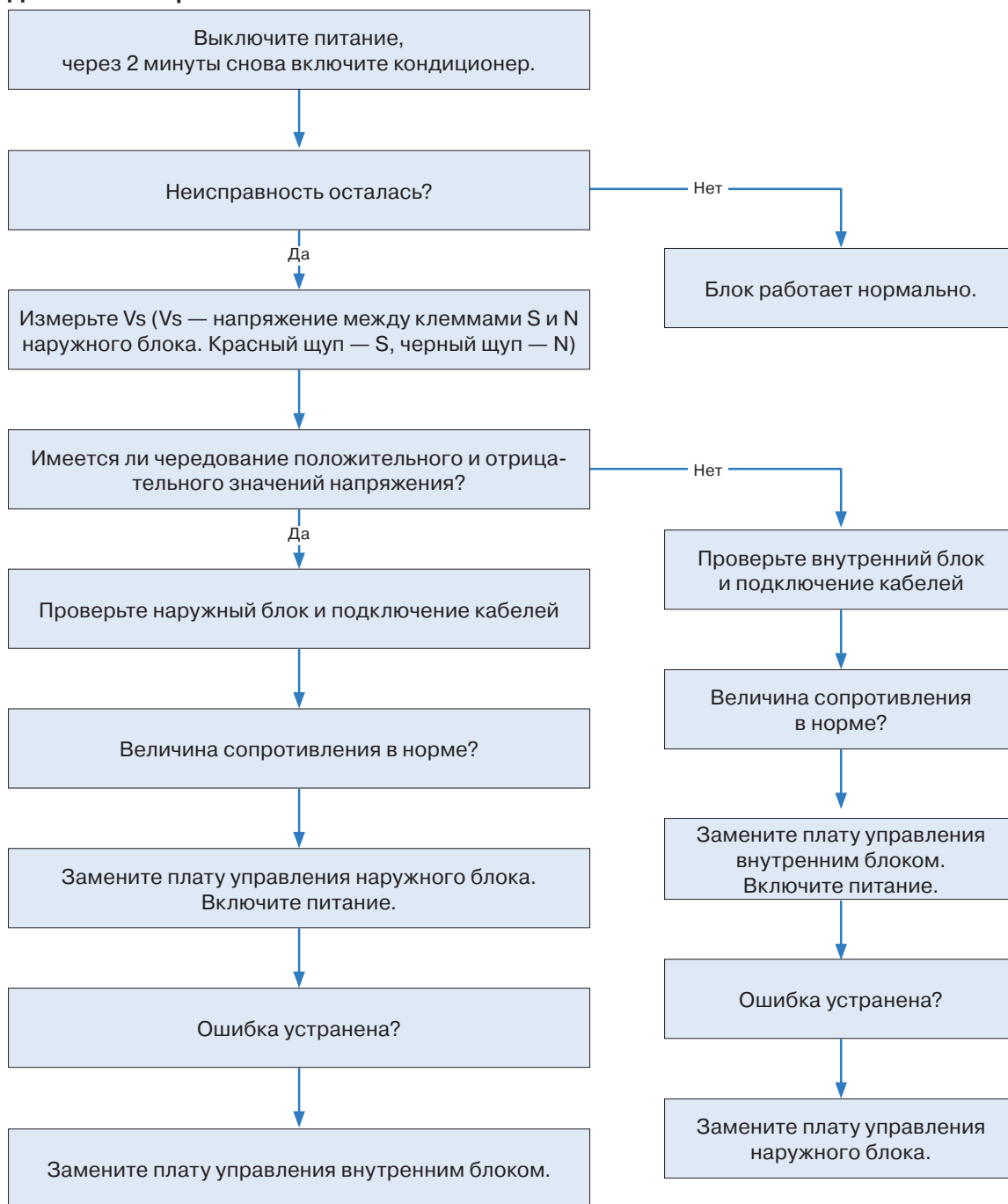
18.2. EL 01 (Диагностика и устранение ошибки связи между внутренним и наружным блоками)

Описание: Внутренний блок не получает ответного сигнала от внешнего блока на протяжении 110 секунд, 4 раза подряд

Рекомендуется подготовить следующие детали

- Плата управления внутреннего блока
- Плата управления наружного блока
- Регулятор

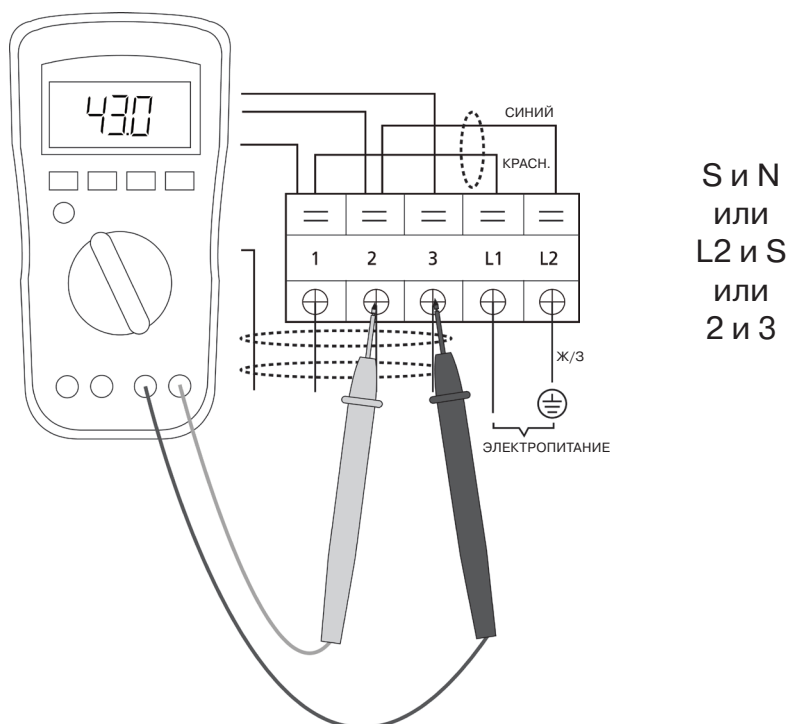
Диагностика и ремонт:



Примечания:

- Для измерения напряжения пост. тока между клеммой 2 (или клеммой S или L2) и клеммой 3 (или клеммой N или S) наружного блока используйте мультиметр. Красный щуп мультиметра присоедините к клемме 2 (или клемме S или L2), а черный щуп — к клемме 3 (или клемме N или S). При нормальной работе кондиционера напряжение будет изменяться от -25 В до 25 В.

- Если неисправен наружный блок, напряжение будет изменяться, сохраняя положительное значение.
- Если неисправен внутренний блок, напряжение будет иметь определенное значение.



Примечание: Рисунок и значение приведены только в качестве справочных, фактический внешний вид узла и фактическое значение могут отличаться.

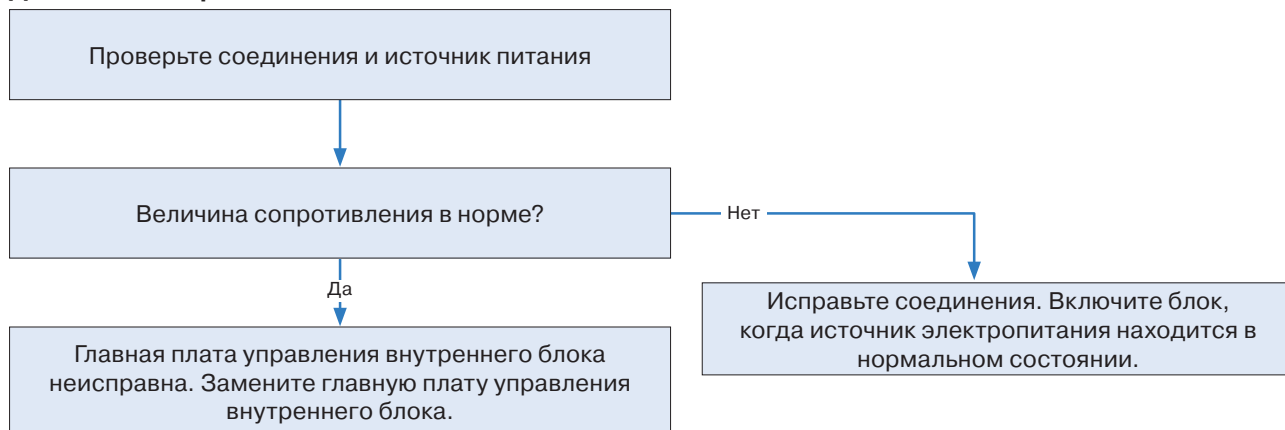
18.3. EH 02 (Диагностика и устранение ошибки обнаружения сигнала перехода через ноль)

Описание: Плата управления не получает ответный сигнал о переходе через ноль в течение 4-х минут или временной интервал сигнала выходит за допустимые пределы.

Рекомендуется подготовить следующие детали

- Соединительные провода
- Плата управления внутреннего блока

Диагностика и ремонт:



Примечание. Ошибка обнаружения сигнала перехода через ноль EH 02 действительна только для блока с двигателем вентилятора перемен. тока, для других моделей эта ошибка недействительна.

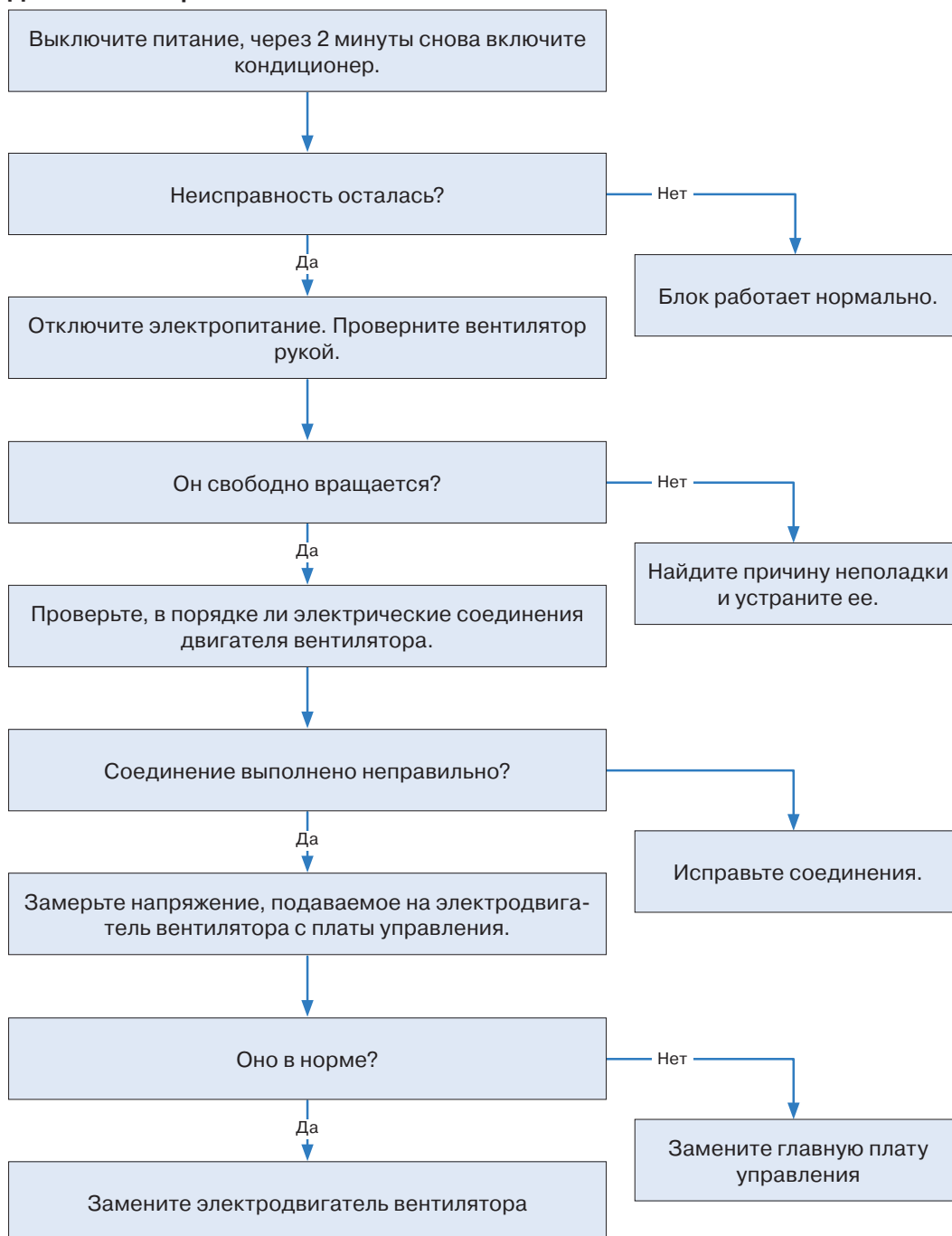
18.4. EH 03 / EC 07 (диагностика и устранение неисправности, обусловленной скоростью вращения вентилятора, находящейся вне нормального диапазона)

Описание. Когда скорость вращения вентилятора внутреннего блока в течение определенного времени остается слишком низкой (300 об/мин), на светодиодном дисплее отображается код неисправности и кондиционер выключается.

Рекомендуется подготовить следующие детали

- Соединительные провода
- Узел вентилятора
- Двиг. вент.
- Печатная плата

Диагностика и ремонт:



Содержание:

1. Электродвигатель постоянного тока внутреннего или наружного блока (микросхема управления расположена в электродвигателе вентилятора)

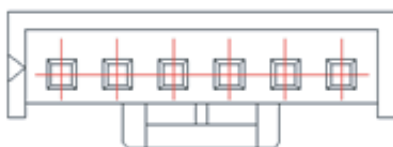
Включите электропитание. Когда блок находится в режиме ожидания, измерьте напряжение между выводом 1 и выводом 3, а также между выводом 3 и выводом 4 разъема электродвигателя вентилятора. Если напряжение выходит за пределы диапазонов, указанных в следующей таблице, то главная плата управления неисправна и ее следует заменить.

- Напряжение на входных и выходных клеммах электродвигателя постоянного тока (напряжение: 220-240 В~)

№	Цвет	Сигнал	Напряжение
1	Красный	Vs/Vm	280-380 В
2	---	---	---
3	Черный	GND [ЗЕМЛЯ]	0 В
4	Белый	Vcc	14-17,5 В
5	Желтый	Vsp	0-5,6 В
6	Синий	FG	14-17,5 В

- Напряжение на входных и выходных клеммах электродвигателя постоянного тока (напряжение: 115 В~):

№	Цвет	Сигнал	Напряжение
1	Красный	Vs/Vm	140 В-190 В
2	---	---	---
3	Черный	GND [ЗЕМЛЯ]	0 В
4	Белый	Vcc	14-17,5 В
5	Желтый	Vsp	0-5,6 В
6	Синий	FG	14-17,5 В



1 3 4 5 6

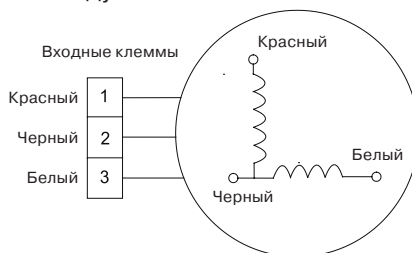
Красный Черный Белый Желтый Синий

2. Электродвигатель постоянного тока наружного блока (микросхема управления расположена на главной плате управления)

Отсоедините разъем UVW. Измерьте сопротивление между клеммами U и V, U и W, V и W. Если сопротивления отличаются, то, возможно, неисправен электродвигатель, который подлежит замене, в противном случае неисправна плата управления, также подлежащая замене.

3. Электродвигатель переменного тока вентилятора внутреннего блока

Включите питание и включите блок в режиме вентиляции, установив высокую скорость вращения вентилятора. Через 15 секунд работы измерьте напряжение на выводах 1 и 2. Если напряжение менее 100 В (при напряжении электропитания 208–240 В) или 50 В (при напряжении электропитания 115 В), то главная плата управления неисправна и ее следует заменить.



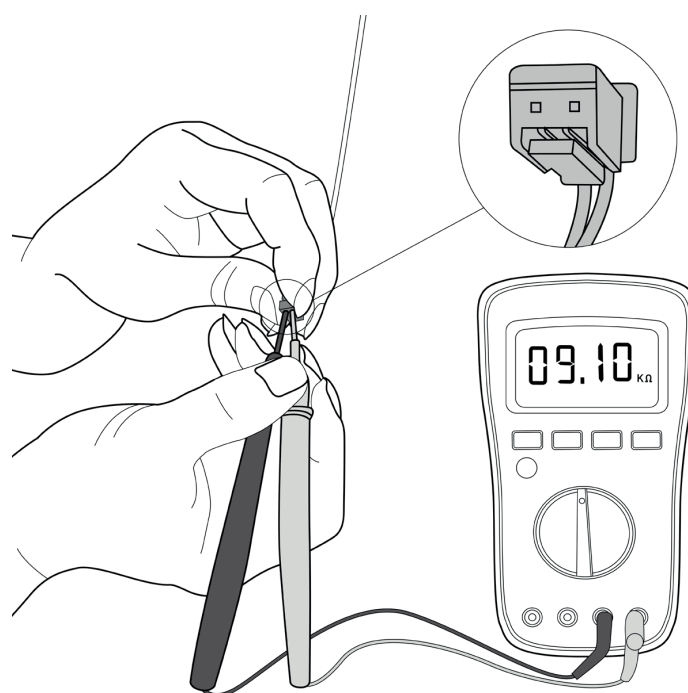
18.5. EN 60/EN 61/EC 52 (Диагностика и устранение неисправностей, обусловленных обрывом или коротким замыканием в цепи датчика температуры)

Описание: Если контрольное напряжение ниже 0,06 В или выше 4,94 В, световой индикатор покажет наличие неисправности.

Рекомендуется подготовить следующие детали

- Соединительные провода
- Датчики
- Печатная плата

Диагностика и ремонт:



Примечание: Рисунок и значение приведены только в качестве справочных, фактический внешний вид узла и фактическое значение могут отличаться.

18.6. EH 0b (диагностика и устранение ошибки связи между печатной платой внутреннего блока и платой дисплея)

Описание: Не устанавливается связь между платой дисплея и платой управления внутреннего блока.

Рекомендуется подготовить следующие детали

- Кабель обмена данными
- Плата управления внутреннего блока
- Плата дисплея

Диагностика и ремонт:



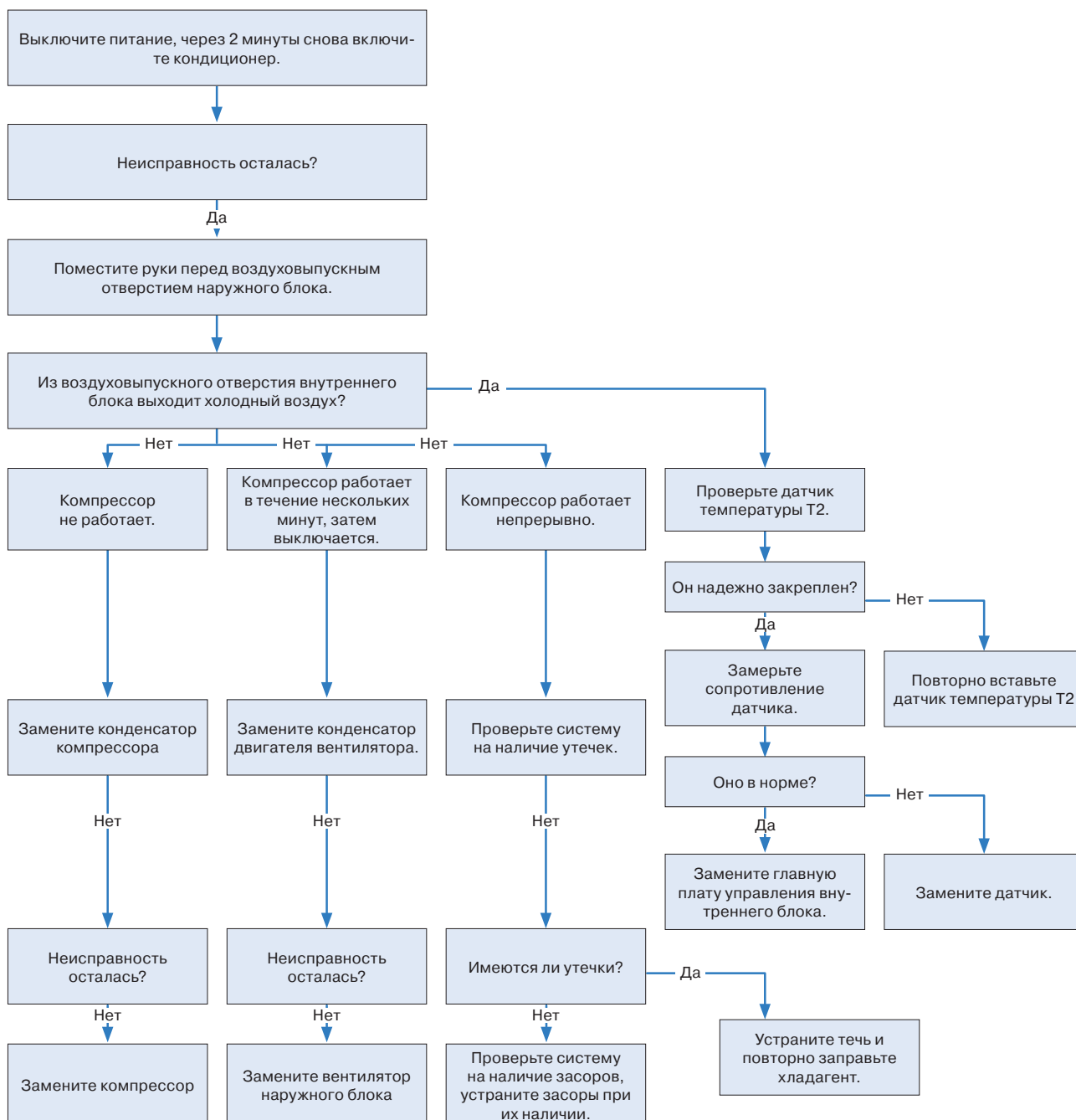
18.7. EL 0C (Диагностика и устранение неисправностей, связанных с обнаружением утечки хладагента)

Описание: Пусть температура змеевика испарителя (T2) в момент включения компрессора равна $T_{охл}$. Если в первые 5 минут после включения компрессора условие $T2 < T_{охл} - 2\text{ }^{\circ}\text{C}$ не сохраняется в течение 4 секунд и это происходит 3 раза, на дисплее отобразится код неисправности и кондиционер выключится.

Рекомендуется подготовить следующие детали

- Датчик t2
- Компрессор
- Конденсатор компрессора
- Плата управления внутреннего блока
- Системная проблема, например, утечка или блокировка.
- Конденсатор двигателя вентилятора
- Вентилятор наружного блока

Диагностика и ремонт:



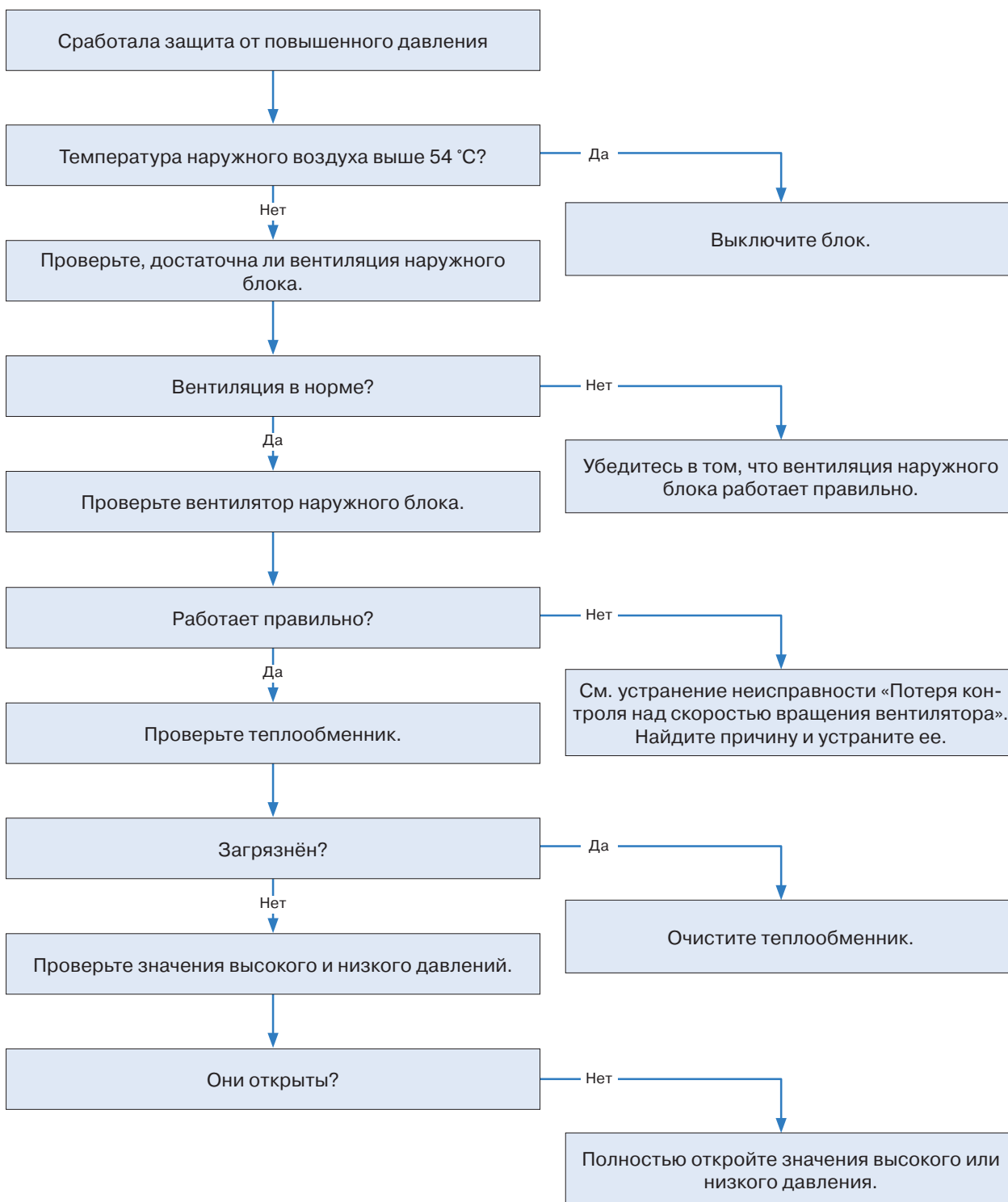
18.8. PC 03 (Сработала защита от повышенного давления)

Описание. Если ток меньше заданного значения в течение 4 секунд, кондиционер выключается и перезапускается через 3 минуты в режиме охлаждения или через 4 минуты в режиме нагрева. Если это происходит 8 раз, на светодиодном индикаторе отображается код неисправности и кондиционер выключается.

Рекомендуется подготовить следующие детали

- Засоры в системе
- Загрязнен конденсатор

Диагностика и ремонт:



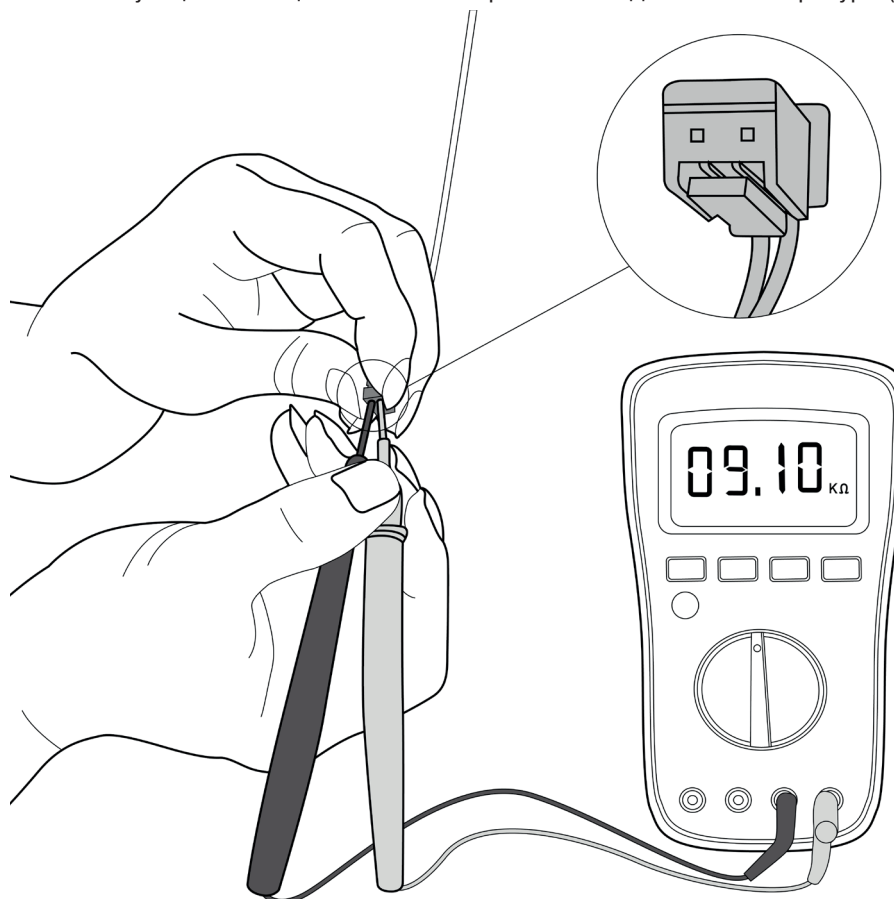
19. Порядок проведения проверки

19.1. Проверка датчика температуры

ОПАСНО

Для предотвращения поражения электрическим током необходимо отключить все источники питания или отсоединить все провода. Во избежание травмы выполняйте работы после того, как компрессор и змеевик остынут до нормальной температуры.

1. Отсоедините датчик температуры от печатной платы (см. «Разборка внутреннего блока и «Разборка наружного блока»).
2. Измерьте значение сопротивления датчика с помощью мультиметра.
3. Сверьтесь с соответствующей таблицей значений сопротивления датчика температуры (см. Приложение).



Примечание: Рисунок и значение приведены только в качестве справочных, фактический внешний вид узла и фактическое значение могут отличаться.

19.2. Проверка двигателя вентилятора

1. Выключите наружный блок и отсоедините питание.
2. Отсоедините от печатной платы наружного блока силовой кабель двигателя вентилятора наружного блока
3. Измерьте значения сопротивления между всеми обмотками.

Нормальные значения для различных двигателей приведены в следующей таблице.

Модель	YKFG-13-4-38L YKFG-13-4-38L-4	YKFG-15-4-28-1	YKFG-20-4-10L	YKFG-20-4-5-11
Марка	Welling	Welling	Welling	Welling
Черный – красный, основной	345 Ом	75 Ом	269 Ом	388 Ом
Синий – черный, вспомог.	348 Ом	150 Ом	224 Ом	360 Ом

Модель	YKFG-20-4-5-19	YKFG-25-4-6-14	YKFG-28-4-3-7 YKFG-28-4-3-14	YKFG-28-4-6-5
Марка	Welling	Welling	Welling	Welling
Черный – красный, основной	444 Ом	287 Ом	231 Ом	183,6 Ом
Синий – черный, вспомог.	470 Ом	409 Ом	414 Ом	206 Ом

Модель	YKFG-45-4-13	YKFG-45-4-22 YKFG-45-4-22-13	YKFG-60-4-1	YKFG-60-4-2-6
Марка	Dongfang	Welling	Welling	Welling
Черный – красный, основной	125,2 Ом	168 Ом	68 Ом	96 Ом
Синий – черный, вспомог.	83,8 Ом	141 Ом	53 Ом	96 Ом

Модель	YKFG-20-4-5-21	YKFG-20-4-123	YKFG-28-4-46
Марка	Welling	Welling	Welling
Черный – красный, основной	450 Ом	267 Ом	210 Ом
Синий – черный, вспомог.	442 Ом	266 Ом	288 Ом

i) Сопротивление датчиков температуры (для T1, T2, T3 и T4 (°C--кОм))

°C	кОм	°C	кОм	°C	кОм	°C	кОм
-20	115,266	20	12,6431	60	2,35774	100	0,62973
-19	108,146	21	12,0561	61	2,27249	101	0,61148
-18	101,517	22	11,5	62	2,19073	102	0,59386
-17	96,3423	23	10,9731	63	2,11241	103	0,57683
-16	89,5865	24	10,4736	64	2,03732	104	0,56038
-15	84,219	25	10	65	1,96532	105	0,54448
-14	79,311	26	9,55074	66	1,89627	106	0,52912
-13	74,536	27	9,12445	67	1,83003	107	0,51426
-12	70,1698	28	8,71983	68	1,76647	108	0,49989
-11	66,0898	29	8,33566	69	1,70547	109	0,486
-10	62,2756	30	7,97078	70	1,64691	110	0,47256
-9	58,7079	31	7,62411	71	1,59068	111	0,45957
-8	56,3694	32	7,29464	72	1,53668	112	0,44699
-7	52,2438	33	6,98142	73	1,48481	113	0,43482
-6	49,3161	34	6,68355	74	1,43498	114	0,42304
-5	46,5725	35	6,40021	75	1,38703	115	0,41164
-4	44	36	6,13059	76	1,34105	116	0,4006
-3	41,5878	37	5,87359	77	1,29078	117	0,38991
-2	39,8239	38	5,62961	78	1,25423	118	0,37956
-1	37,1988	39	5,39689	79	1,2133	119	0,36954
0	35,2024	40	5,17519	80	1,17393	120	0,35982
1	33,3269	41	4,96392	81	1,13604	121	0,35042
2	31,5635	42	4,76253	82	1,09958	122	0,3413
3	29,9058	43	4,5705	83	1,06448	123	0,33246
4	28,3459	44	4,38736	84	1,03069	124	0,3239
5	26,8778	45	4,21263	85	0,99815	125	0,31559
6	25,4954	46	4,04589	86	0,96681	126	0,30754
7	24,1932	47	3,88673	87	0,93662	127	0,29974
8	22,5662	48	3,73476	88	0,90753	128	0,29216
9	21,8094	49	3,58962	89	0,8795	129	0,28482
10	20,7184	50	3,45097	90	0,85248	130	0,2777
11	19,6891	51	3,31847	91	0,82643	131	0,27078
12	18,7177	52	3,19183	92	0,80132	132	0,26408
13	17,8005	53	3,07075	93	0,77709	133	0,25757
14	16,9341	54	2,95896	94	0,75373	134	0,25125
15	16,1156	55	2,84421	95	0,73119	135	0,24512
16	15,3418	56	2,73823	96	0,70944	136	0,23916
17	14,6181	57	2,63682	97	0,68844	137	0,23338
18	13,918	58	2,53973	98	0,66818	138	0,22776
19	13,2631	59	2,44677	99	0,64862	139	0,22231

ii) Сопротивление датчиков температуры для TP (для некоторых моделей) (°C--кОм)

°C	кОм	°C	кОм	°C	кОм	°C	кОм
-20	542,7	20	68,66	60	13,59	100	3,702
-19	511,9	21	65,62	61	13,11	101	3,595
-18	483	22	62,73	62	12,65	102	3,492
-17	455,9	23	59,98	63	12,21	103	3,392
-16	430,5	24	57,37	64	11,79	104	3,296
-15	406,7	25	54,89	65	11,38	105	3,203
-14	384,3	26	52,53	66	10,99	106	3,113
-13	363,3	27	50,28	67	10,61	107	3,025
-12	343,6	28	48,14	68	10,25	108	2,941
-11	325,1	29	46,11	69	9,902	109	2,86
-10	307,7	30	44,17	70	9,569	110	2,781
-9	291,3	31	42,33	71	9,248	111	2,704
-8	275,9	32	40,57	72	8,94	112	2,63
-7	261,4	33	38,89	73	8,643	113	2,559
-6	247,8	34	37,3	74	8,358	114	2,489
-5	234,9	35	35,78	75	8,084	115	2,422
-4	222,8	36	34,32	76	7,82	116	2,357
-3	211,4	37	32,94	77	7,566	117	2,294
-2	200,7	38	31,62	78	7,321	118	2,233
-1	190,5	39	30,36	79	7,086	119	2,174
0	180,9	40	29,15	80	6,859	120	2,117
1	171,9	41	28	81	6,641	121	2,061
2	163,3	42	26,9	82	6,43	122	2,007
3	155,2	43	25,86	83	6,228	123	1,955
4	147,6	44	24,85	84	6,033	124	1,905
5	140,4	45	23,89	85	5,844	125	1,856
6	133,5	46	22,89	86	5,663	126	1,808
7	127,1	47	22,1	87	5,488	127	1,762
8	121	48	21,26	88	5,32	128	1,717
9	115,2	49	20,46	89	5,157	129	1,674
10	109,8	50	19,69	90	5	130	1,632
11	104,6	51	18,96	91	4,849		
12	99,69	52	18,26	92	4,703		
13	95,05	53	17,58	93	4,562		
14	90,66	54	16,94	94	4,426		
15	86,49	55	16,32	95	4,294		
16	82,54	56	15,73	96	4,167		
17	78,79	57	15,16	97	4,045		
18	75,24	58	14,62	98	3,927		
19	71,86	59	14,09	99	3,812		

iii) Давление у сервисного порта

Таблица охлаждения (R410A)

°C	Вн. бл. (сух. терм./ вл. терм.)	Нар. бл. (сух. терм.)									
		-17	-15	-9,44	7,22	23,89	29,44	35	40,56	46,11	48,89
БАР	21,1/15	6,4	6,5	7,3	8,0	8,2	7,8	8,1	8,6	10,1	10,6
	23,89/17,22	6,7	6,8	7,9	8,6	8,6	8,3	8,7	9,1	10,7	11,2
	26,67/19,44	7,1	7,2	8,5	9,5	9,3	8,9	9,1	9,6	11,2	11,9
	32,22/22,78	7,7	7,8	9,6	10,5	10,3	9,5	10,0	10,6	12,4	13,0
Фунтов/ кв. дюйм	21,1/15	93	94	106	116	119	113	117	125	147	154
	23,89/17,22	97	99	115	125	124	120	126	132	155	162
	26,67/19,44	103	104	123	138	135	129	132	140	162	173
	32,22/22,78	112	113	139	152	149	138	145	154	180	189
МПа	21,1/15	0,64	0,65	0,73	0,8	0,82	0,78	0,81	0,86	1,01	1,06
	23,89/17,22	0,67	0,68	0,79	0,86	0,86	0,83	0,87	0,91	1,07	1,12
	26,67/19,44	0,71	0,72	0,85	0,95	0,93	0,89	0,91	0,96	1,12	1,19
	32,22/22,78	0,77	0,78	0,96	1,05	1,03	0,95	1	1,06	1,24	1,3

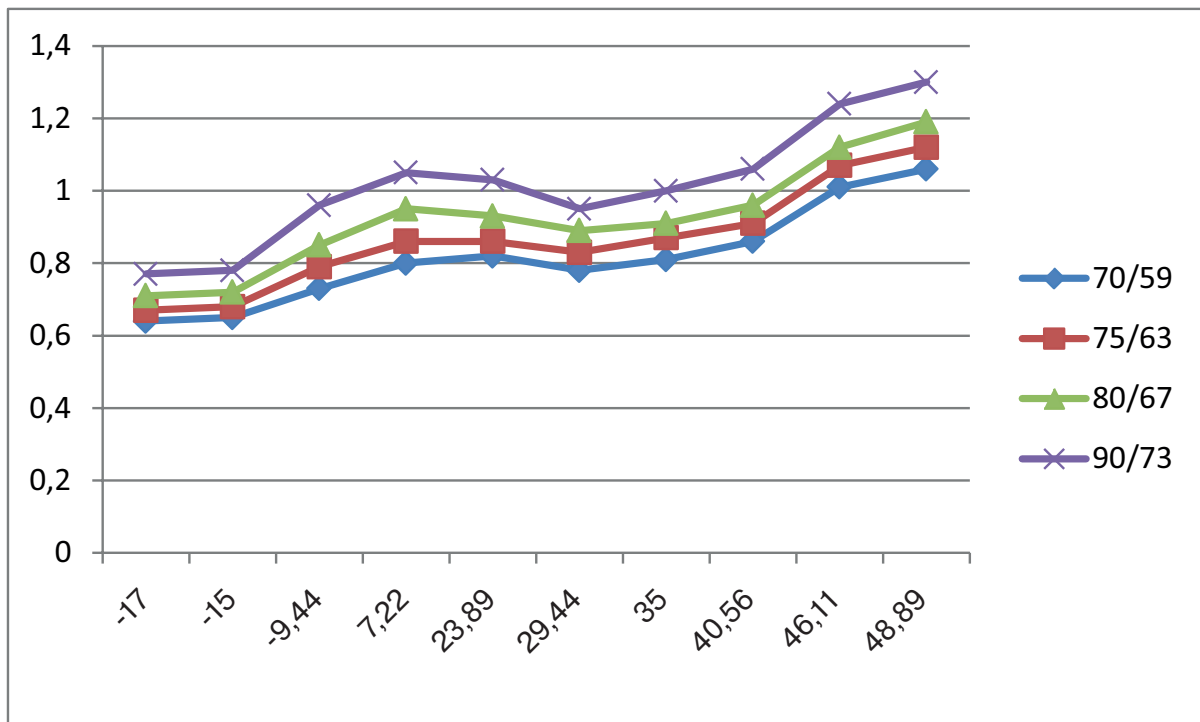


Таблица нагрева (R410A)

°C	Вн. бл. (сух. терм.)	Нар. бл. (сух. терм./вл. терм.)						
		13,89/11,67	8,33/6,11	2,78/0,56	-2,78/-5	-8,33/10,56	-17/-19	-27/-28
БАР	12,78	30,3	28,5	25,3	22,8	20,8	18,5	16,5
	18,33	32,5	30,0	26,6	25,4	23,3	20,5	19,0
	23,89	33,8	31,5	27,8	26,3	24,9	21,5	20,0
Фунтов/ кв. дюйм	12,78	439	413	367	330	302	268	239
	18,33	471	435	386	368	339	297	276
	23,89	489	457	403	381	362	312	290
МПа	12,78	3,03	2,85	2,53	2,28	2,08	1,85	1,65
	18,33	3,25	3,00	2,66	2,54	2,33	2,05	1,90
	23,89	3,38	3,15	2,78	2,63	2,49	2,15	2,00

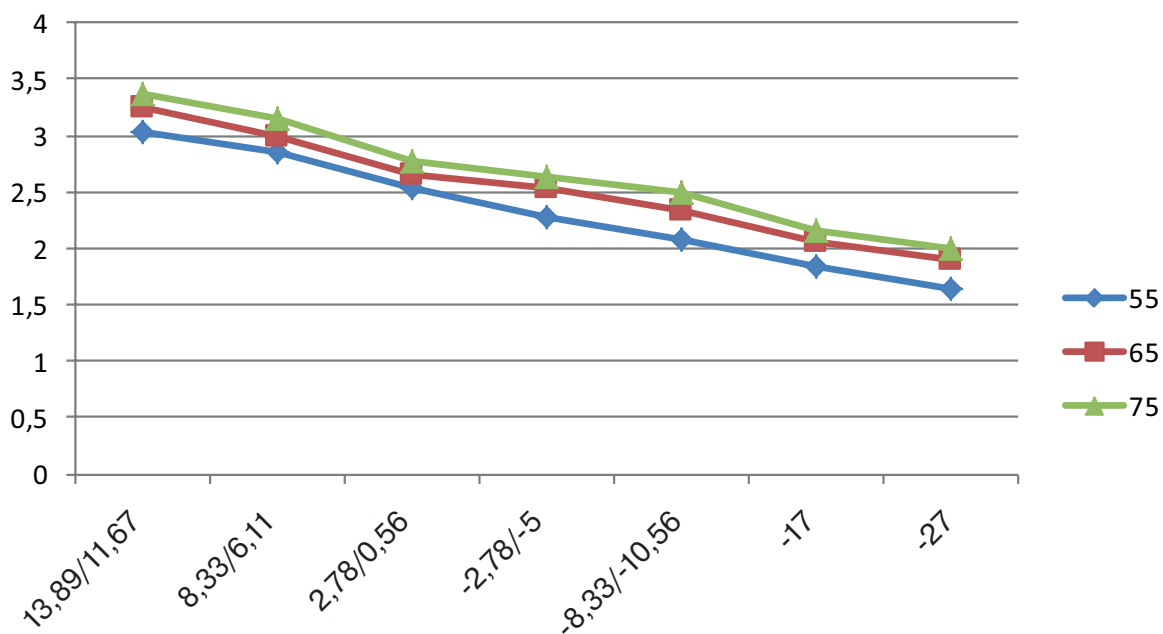


Таблица охлаждения (R22)

°C	Вн. бл. (сух. терм./ вл. терм.)	Нар. бл. (сух. терм.)									
		-17	-15	-9,44	7,22	23,89	29,44	35	40,56	46,11	48,89
БАР	21,1/15	4,0	4,1	4,6	5,0	5,1	4,9	5,1	5,4	6,3	6,6
	23,89/17,22	4,2	4,3	4,9	5,4	5,4	5,2	5,4	5,7	6,7	7,0
	26,67/19,44	4,4	4,5	5,3	5,9	5,8	5,6	5,7	6,0	7,0	7,4
	32,22/22,78	4,8	4,9	6,0	6,6	6,4	5,9	6,3	6,6	7,8	8,1
Фунтов/ кв. дюйм	21,1/15	58	59	67	73	74	71	74	78	91	96
	23,89/17,22	61	62	71	78	78	75	78	83	97	102
	26,67/19,44	64	65	77	86	84	81	83	87	102	107
	32,22/22,78	70	71	87	96	93	86	91	96	113	117
МПа	21,1/15	0,40	0,41	0,46	0,50	0,51	0,49	0,51	0,54	0,63	0,66
	23,89/17,22	0,42	0,43	0,49	0,54	0,54	0,52	0,54	0,57	0,67	0,70
	26,67/19,44	0,44	0,45	0,53	0,59	0,58	0,56	0,57	0,60	0,70	0,74
	32,22/22,78	0,48	0,49	0,60	0,66	0,64	0,59	0,63	0,66	0,78	0,81

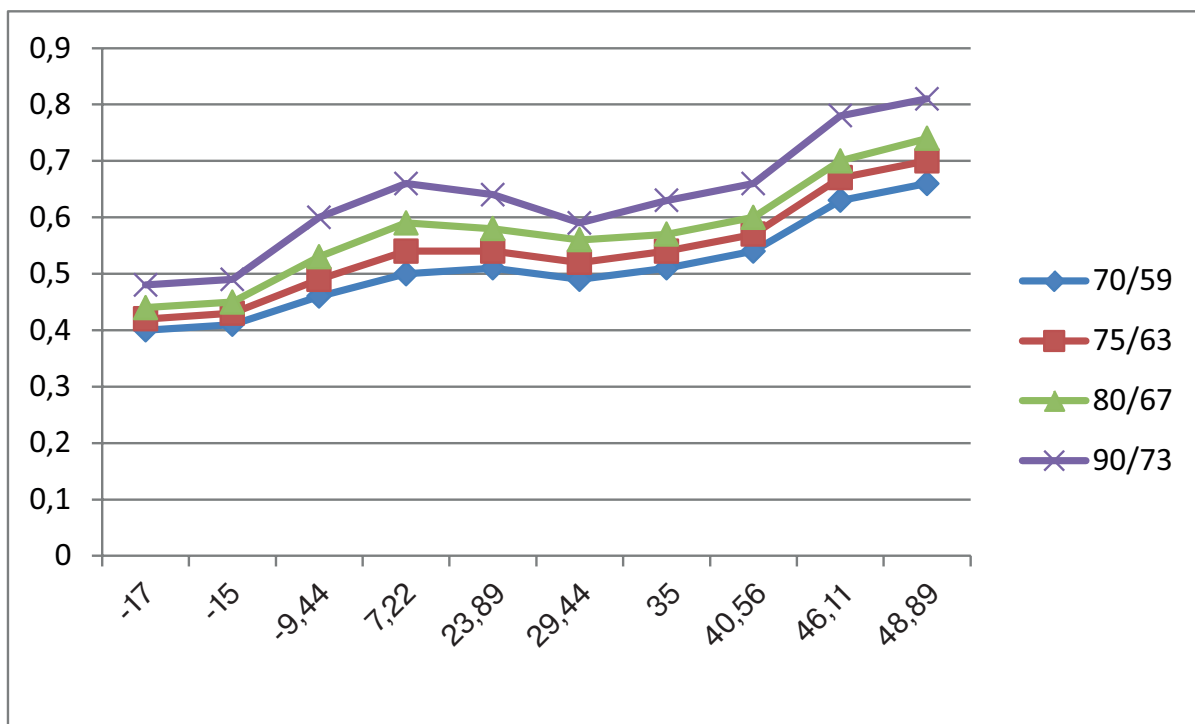


Таблица нагрева (R22)

°C	Вн. бл. (сух. терм.)	Нар. бл. (сух. терм./вл. терм.)						
		13,89/11,67	8,33/6,11	2,78/0,56	-2,78/-5	-8,33/10,56	-17/-19	-27/-28
БАР	12,78	18,9	17,8	15,8	14,3	13,0	11,6	10,3
	18,33	20,3	18,8	16,6	15,9	14,6	12,8	11,9
	23,89	21,1	19,7	17,3	16,4	15,6	13,4	12,5
Фунтов/ кв. дюйм	12,78	274	258	229	207	189	168	149
	18,33	294	273	241	231	212	186	172,6
	23,89	306	286	251	238	226	194	181
МПа	12,78	1,89	1,78	1,58	1,43	1,30	1,16	1,03
	18,33	2,03	1,88	1,66	1,59	1,46	1,28	1,19
	23,89	2,11	1,97	1,73	1,64	1,56	1,34	1,25

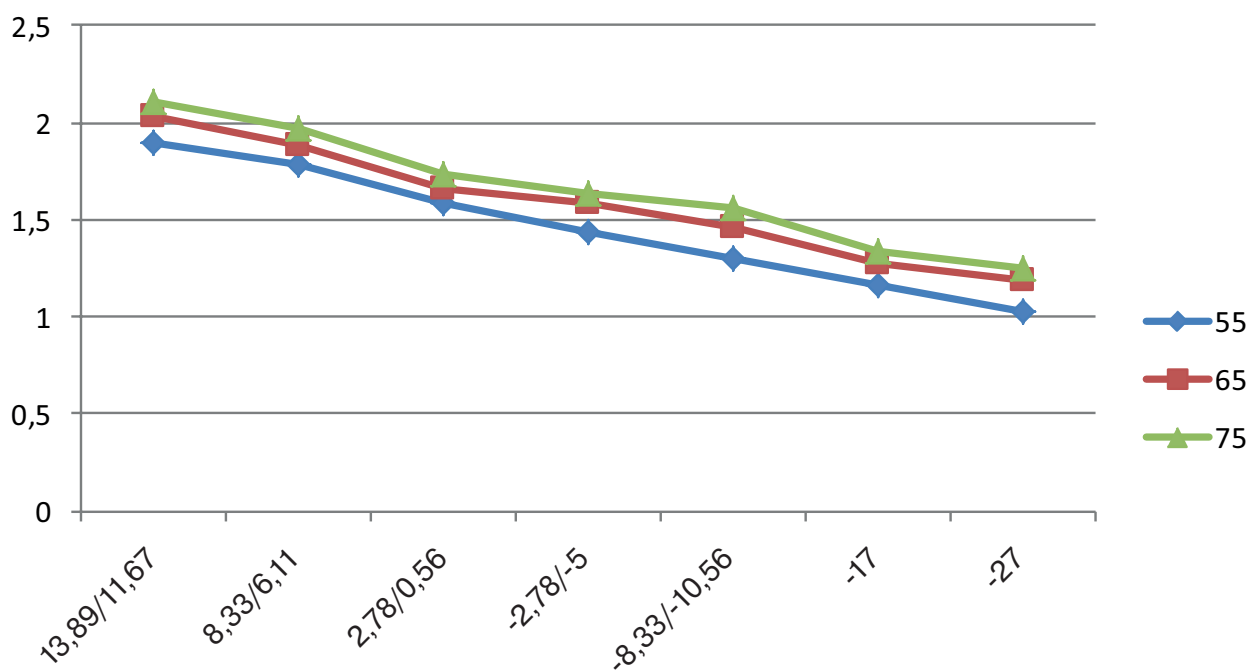


Таблица охлаждения (R32)

°C	Вн. бл. (сух. терм./ вл. терм.)	Нар. бл. (сух. терм.)									
		-17	-15	-9,44	7,22	23,89	29,44	35	40,56	46,11	48,89
БАР	21,1/15	6,5	6,6	7,4	8,2	8,4	8,0	8,3	8,8	10,3	10,8
	23,89/17,22	6,8	6,9	8,1	8,8	8,8	8,5	8,9	9,3	10,9	11,4
	26,67/19,44	7,2	7,3	8,7	9,7	9,5	9,1	9,3	9,8	11,4	12,1
	32,22/22,78	7,9	8,0	9,8	10,7	10,5	9,7	10,2	10,8	12,6	13,3
Фунтов/ кв. дюйм	21,1/15	95	96	108	118	121	115	119	128	150	157
	23,89/17,22	99	101	117	128	126	122	129	135	158	165
	26,67/19,44	105	106	125	141	138	132	135	143	165	176
	32,22/22,78	114	115	142	155	152	141	148	157	184	193
МПа	21,1/15	0,65	0,66	0,74	0,82	0,84	0,80	0,83	0,88	1,03	1,08
	23,89/17,22	0,68	0,69	0,81	0,88	0,88	0,85	0,89	0,93	1,09	1,14
	26,67/19,44	0,72	0,73	0,87	0,97	0,95	0,91	0,93	0,98	1,14	1,21
	32,22/22,78	0,79	0,80	0,98	1,07	1,05	0,97	1,02	1,08	1,26	1,33

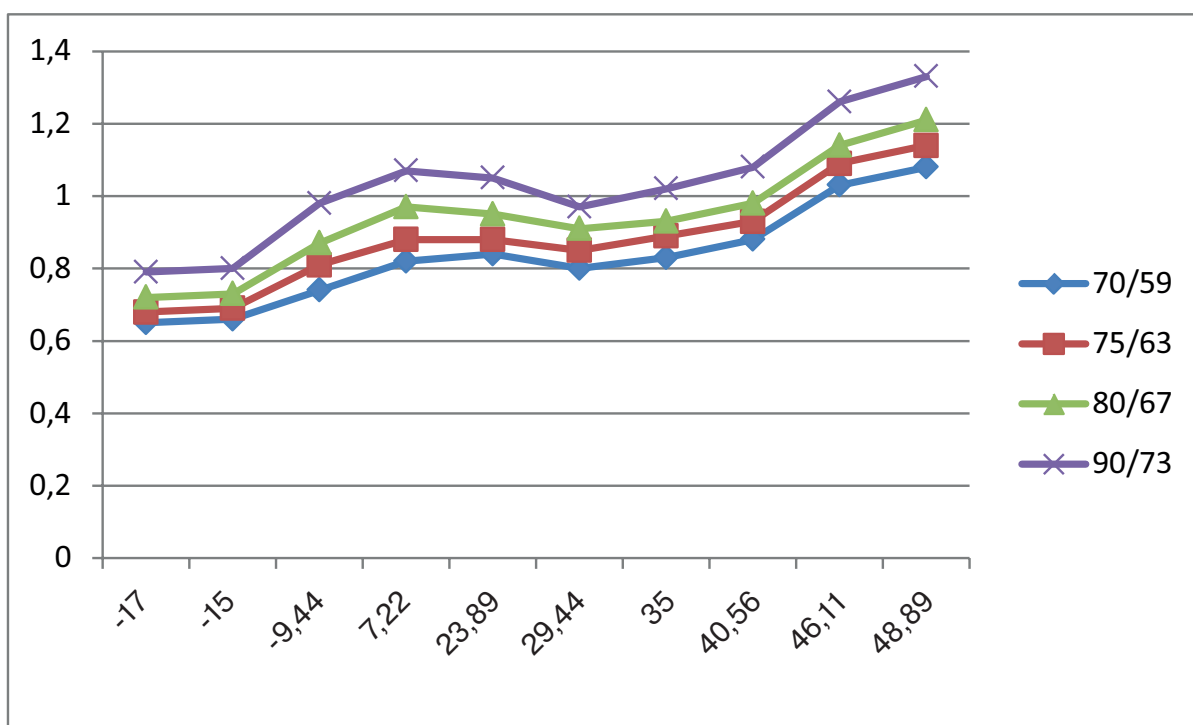


Таблица нагрева (R22)

°C	Вн. бл. (сух. терм.)	Нар. бл. (сух. терм./вл. терм.)						
		13,89/11,67	8,33/6,11	2,78/0,56	-2,78/-5	-8,33/10,56	-17/-19	-27/-28
БАР	12,78	30,9	29,1	25,8	23,3	21,2	18,9	16,8
	18,33	33,2	30,6	27,1	25,9	23,8	20,9	19,4
	23,89	34,5	32,1	28,4	26,8	25,4	21,9	20,4
Фунтов/ кв. дюйм	12,78	448	421	374	337	308	273	244
	18,33	480	444	394	375	346	303	282
	23,89	499	466	411	389	369	318	296
МПа	12,78	3,09	2,91	2,58	2,33	2,12	1,89	1,68
	18,33	3,32	3,06	2,71	2,59	2,38	2,09	1,94
	23,89	3,45	3,21	2,84	2,68	2,54	2,19	2,04

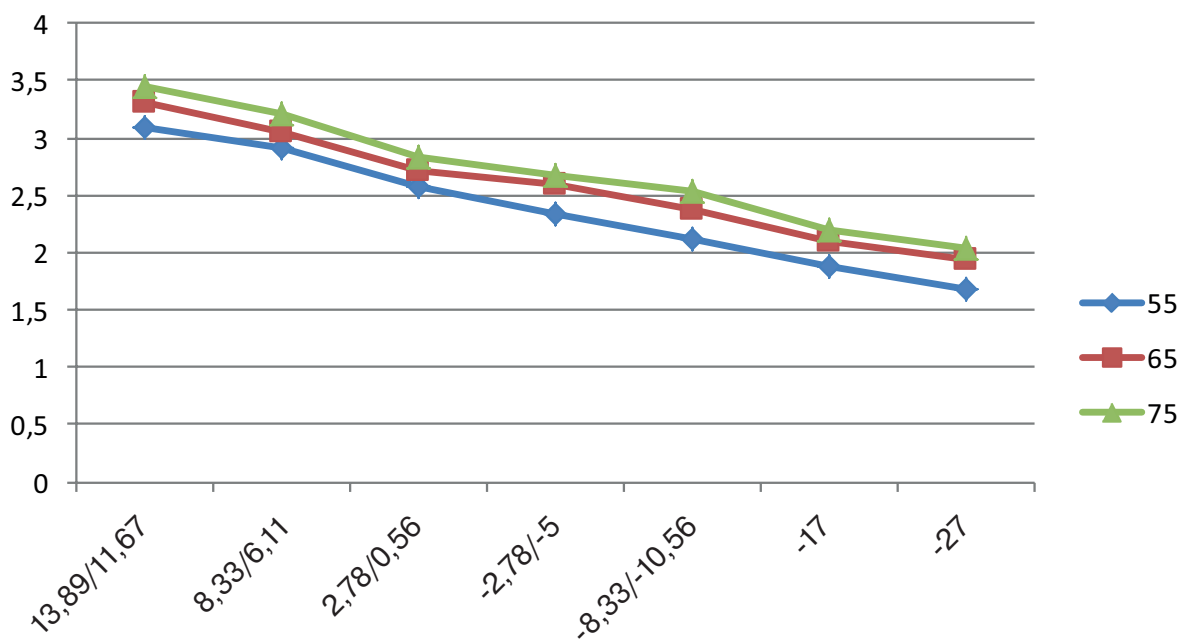


Таблица давления в системе — R22

Давление			Температура °C	Давление			Температура °C
КПа	бар	Фунтов/ кв. дюйм		КПа	бар	Фунтов/ кв. дюйм	
100	1	14,5	-41,091	1600	16	232	41,748
150	1,5	21,75	-32,077	1650	16,5	239,25	43,029
200	2	29	-25,177	1700	17	246,5	44,281
250	2,5	36,25	-19,508	1750	17,5	253,75	45,506
300	3	43,5	-14,654	1800	18	261	46,706
350	3,5	50,75	-10,384	1850	18,5	268,25	47,882
400	4	58	-6,556	1900	19	275,5	49,034
450	4,5	65,25	-3,075	1950	19,5	282,75	50,164
500	5	72,5	0,124	2000	20	290	51,273
550	5,5	79,75	3,091	2050	20,5	297,25	52,361
600	6	87	5,861	2100	21	304,5	53,43
650	6,5	94,25	8,464	2150	21,5	311,75	54,48
700	7	101,5	10,92	2200	22	319	55,512
750	7,5	108,75	13,249	2250	22,5	326,25	56,527
800	8	116	15,465	2300	23	333,5	57,526
850	8,5	123,25	17,58	2350	23,5	340,75	58,508
900	9	130,5	19,604	2400	24	348	59,475
950	9,5	137,75	21,547	2450	24,5	355,25	60,427
1000	10	145	23,415	2500	25	362,5	61,364
1050	10,5	152,25	25,216	2550	25,5	369,75	62,288
1100	11	159,5	26,953	2600	26	377	63,198
1150	11,5	166,75	28,634	2650	26,5	384,25	64,095
1200	12	174	30,261	2700	27	391,5	64,98
1250	12,5	181,25	31,839	2750	27,5	398,75	65,852
1300	13	188,5	33,371	2800	28	406	66,712
1350	13,5	195,75	34,86	2850	28,5	413,25	67,561
1400	14	203	36,308	2900	29	420,5	68,399
1450	14,5	210,25	37,719	2950	29,5	427,75	69,226
1500	15	217,5	39,095	3000	30	435	70,042
1550	15,5	224,75	40,437				

Таблица давления в системе — R410A

Давление			Температура °C	Давление			Температура °C
КПа	бар	Фунтов/ кв. дюйм		КПа	бар	Фунтов/ кв. дюйм	
100	1	14,5	-51,623	2350	23,5	340,75	38,817
150	1,5	21,75	-43,327	2400	24	348	39,68
200	2	29	-36,992	2450	24,5	355,25	40,531
250	2,5	36,25	-31,795	2500	25	362,5	41,368
300	3	43,5	-27,351	2550	25,5	369,75	42,192
350	3,5	50,75	-23,448	2600	26	377	43,004
400	4	58	-19,953	2650	26,5	384,25	43,804
450	4,5	65,25	-16,779	2700	27	391,5	44,592
500	5	72,5	-13,863	2750	27,5	398,75	45,37
550	5,5	79,75	-11,162	2800	28	406	46,136
600	6	87	-8,643	2850	28,5	413,25	46,892
650	6,5	94,25	-6,277	2900	29	420,5	47,638
700	7	101,5	-4,046	2950	29,5	427,75	48,374
750	7,5	108,75	-1,933	3000	30	435	49,101
800	8	116	0,076	3050	30,5	442,25	49,818
850	8,5	123,25	1,993	3100	31	449,5	50,525
900	9	130,5	3,826	3150	31,5	456,75	51,224
950	9,5	137,75	5,584	3200	32	464	51,914
1000	10	145	7,274	3250	32,5	471,25	52,596
1050	10,5	152,25	8,901	3300	33	478,5	53,27
1100	11	159,5	10,471	3350	33,5	485,75	53,935
1150	11,5	166,75	11,988	3400	34	493	54,593
1200	12	174	13,457	3450	34,5	500,25	55,243
1250	12,5	181,25	14,879	3500	35	507,5	55,885
1300	13	188,5	16,26	3550	35,5	514,75	56,52
1350	13,5	195,75	17,602	3600	36	522	57,148
1400	14	203	18,906	3650	36,5	529,25	57,769
1450	14,5	210,25	20,176	3700	37	536,5	58,383
1500	15	217,5	21,414	3750	37,5	543,75	58,99
1550	15,5	224,75	22,621	3800	38	551	59,591
1600	16	232	23,799	3850	38,5	558,25	60,185
1650	16,5	239,25	24,949	3900	39	565,5	60,773
1700	17	246,5	26,074	3950	39,5	572,75	61,355
1750	17,5	253,75	27,174	4000	40	580	61,93
1800	18	261	28,251	4050	40,5	587,25	62,499
1850	18,5	268,25	29,305	4100	41	594,5	63,063
1900	19	275,5	30,338	4150	41,5	601,75	63,62
1950	19,5	282,75	31,351	4200	42	609	64,172
2000	20	290	32,344	4250	42,5	616,25	64,719
2050	20,5	297,25	33,319	4300	43	623,5	65,259
2100	21	304,5	34,276	4350	43,5	630,75	65,795
2150	21,5	311,75	35,215	4400	44	638	66,324
2200	22	319	36,139	4450	44,5	645,25	66,849
2250	22,5	326,25	37,047	4500	45	652,5	67,368
2300	23	333,5	37,939				

Таблица давления в системе — R32

Давление			Температура °C	Давление			Температура °C
КПа	бар	Фунтов/ кв. дюйм		КПа	бар	Фунтов/ кв. дюйм	
100	1	14,5	-51,909	1850	18,5	268,25	28,425
150	1,5	21,75	-43,635	1900	19	275,5	29,447
200	2	29	-37,323	1950	19,5	282,75	30,448
250	2,5	36,25	-32,15	2000	20	290	31,431
300	3	43,5	-27,731	2050	20,5	297,25	32,395
350	3,5	50,75	-23,85	2100	21	304,5	33,341
400	4	58	-20,378	2150	21,5	311,75	34,271
450	4,5	65,25	-17,225	2200	22	319	35,184
500	5	72,5	-14,331	2250	22,5	326,25	36,082
550	5,5	79,75	-11,65	2300	23	333,5	36,965
600	6	87	-9,150	2350	23,5	340,75	37,834
650	6,5	94,25	-6,805	2400	24	348	38,688
700	7	101,5	-4,593	2450	24,5	355,25	39,529
750	7,5	108,75	-2,498	2500	25	362,5	40,358
800	8	116	-0,506	2550	25,5	369,75	41,173
850	8,5	123,25	1,393	2600	26	377	41,977
900	9	130,5	3,209	2650	26,5	384,25	42,769
950	9,5	137,75	4,951	2700	27	391,5	43,55
1000	10	145	6,624	2750	27,5	398,75	44,32
1050	10,5	152,25	8,235	2800	28	406	45,079
1100	11	159,5	9,790	2850	28,5	413,25	45,828
1150	11,5	166,75	11,291	2900	29	420,5	46,567
1200	12	174	12,745	2950	29,5	427,75	47,296
1250	12,5	181,25	14,153	3000	30	435	48,015
1300	13	188,5	15,52	3050	30,5	442,25	48,726
1350	13,5	195,75	16,847	3100	31	449,5	49,428
1400	14	203	18,138	3150	31,5	456,75	50,121
1450	14,5	210,25	19,395	3200	32	464	50,806
1500	15	217,5	20,619	3250	32,5	471,25	51,482
1550	15,5	224,75	21,813	3300	33	478,5	52,15
1600	16	232	22,978	3350	33,5	485,75	52,811
1650	16,5	239,25	24,116	3400	34	493	53,464
1700	17	246,5	25,229	3450	34,5	500,25	54,11
1750	17,5	253,75	26,317	3500	35	507,5	54,748
1800	18	261	27,382				

